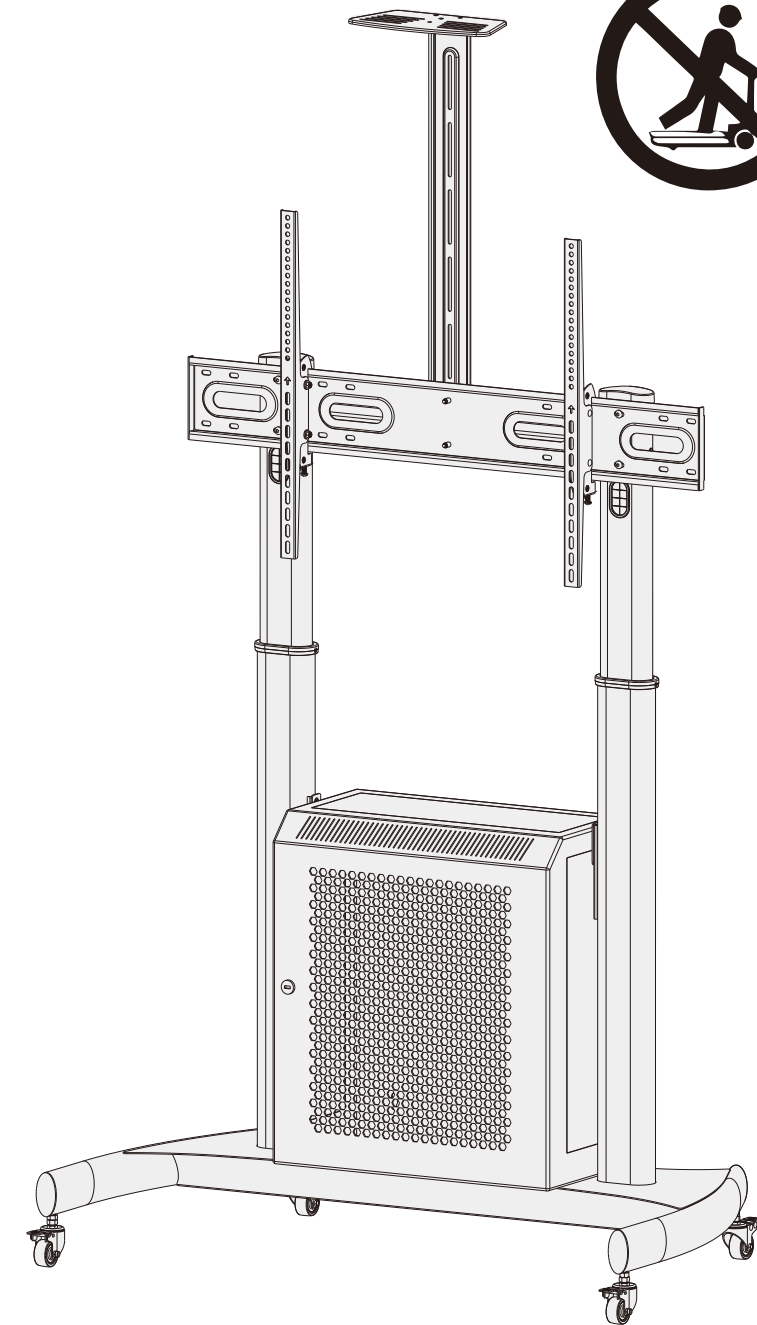


# Мобильная стойка для ТВ / панелей

**DIGIS**



Стойка не предназначена для перевозки людей. Не допускается вставать на основание стойки или создавать нагрузку сверх стандартных ограничений. Максимальные допустимые нагрузки: на кронштейн до 100 кг, на полки до 5 кг.



- Рекомендуем регулировать высоту стойки до установки на нее дисплея.
- Если необходимо отрегулировать высоту стойки после установки дисплея, пожалуйста, снимите предварительно полку для DVD.

### Обслуживание

- Проверьте надежность фиксации крепления не менее чем один раз в три месяца.
- При возникновении вопросов свяжитесь со своим дистрибьютором.

### ИНСТРУКЦИЯ ПО СБОРКЕ

**DSM-P2106CB**

VESA  
400x400 600x400  
800x400 800x600  
900x600 1000x600

100"  
МАКС.

ТВ  
100 кг

Камера  
5 кг

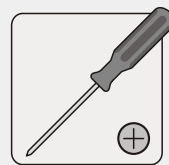
**ВНИМАНИЕ:** Во избежание получения травм и порчи оборудования не превышайте предельно допустимый вес!

**ВНИМАНИЕ:** Перед сборкой прочитайте инструкцию до конца.

## ПРЕДУПРЕЖДЕНИЕ

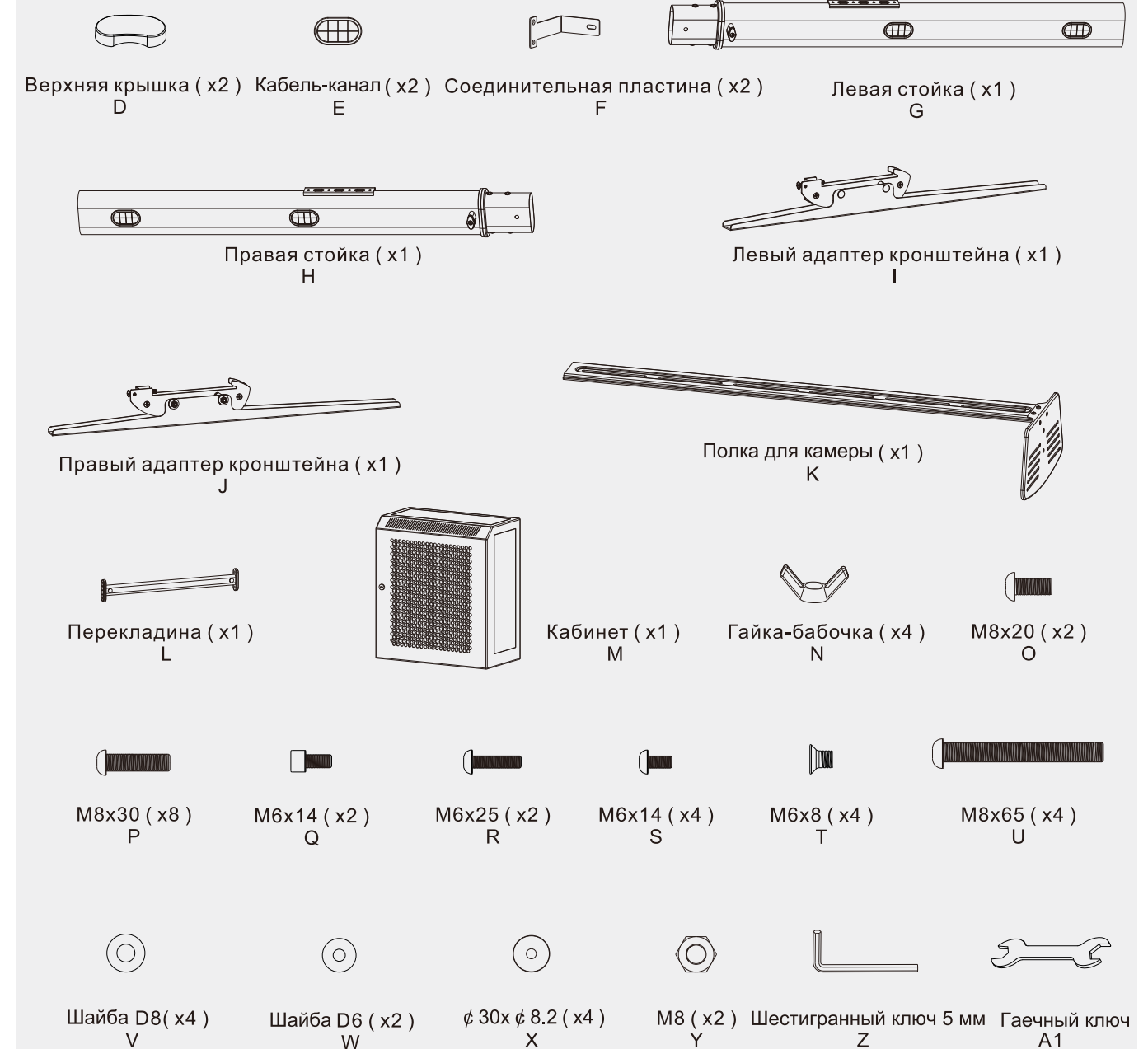
- Приступайте к сборке только после тщательного ознакомления с данной инструкцией. При возникновении любых вопросов, связанных с инструкцией, обратитесь к своему дистрибьютору.
- Данная стойка была разработана ТОЛЬКО для установки и использования в соответствии с данной инструкцией. Неправильная установка данного продукта может привести к порче имущества или серьезным травмам.
- Данный продукт должен быть установлен человеком, полностью понимающим данную инструкцию и имеющим хотя бы минимальные представления о механике и сборке изделий.
- Убедитесь, что поверхность, на которую ставится стойка, выдержит общий вес изделия и всех установленных на него компонентов.
- Используйте механическое подъемное устройство или попросите другого человека помочь вам в подъеме и установке оборудования.
- Затягивайте винты сильно, но не срывайте их. Срыв винтов может повредить компоненты стойки и сильно снижает их несущую способность.
- Данный продукт предназначен только для использования внутри помещения. Использование вне помещения может привести к порче стойки и травмам.

### Необходимо для успешной установки



### Список деталей

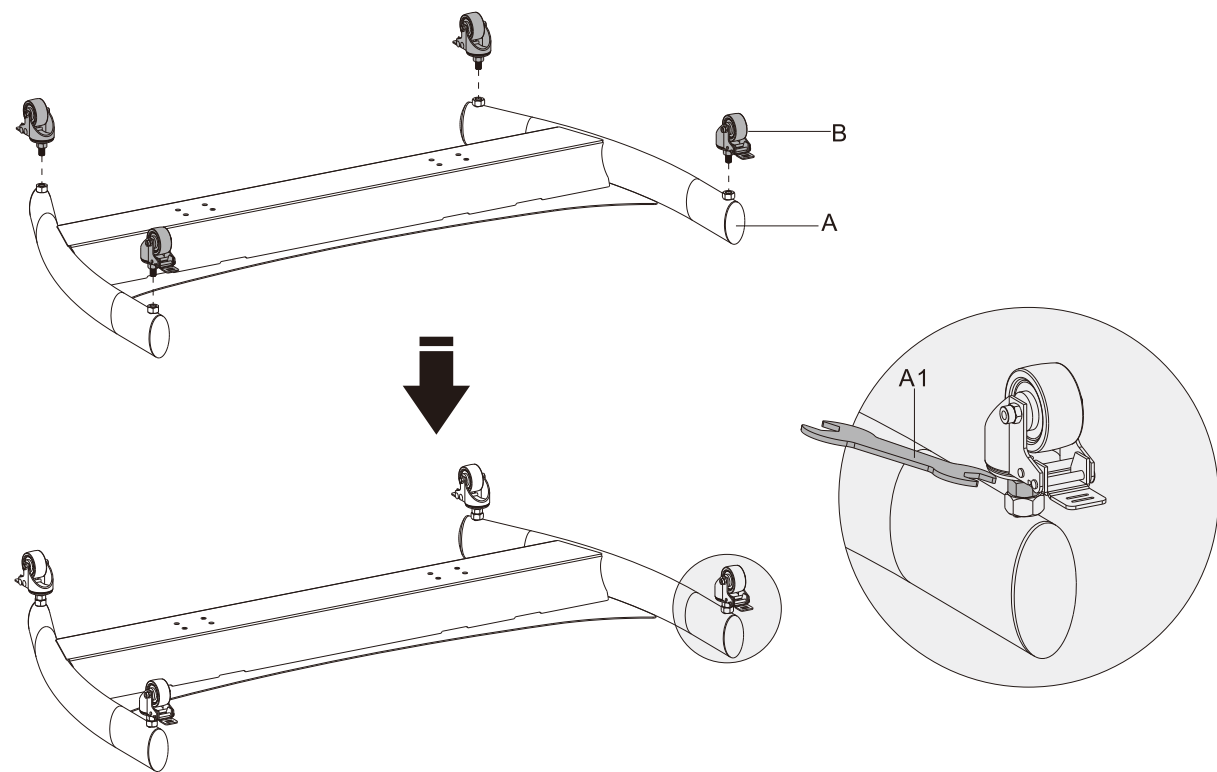
**ВАЖНО:** Перед сборкой проверьте наличие всех деталей согласно списку. В случае обнаружения нехватки деталей или их дефекта свяжитесь с вашим дистрибьютором для замены деталей.



### Package M

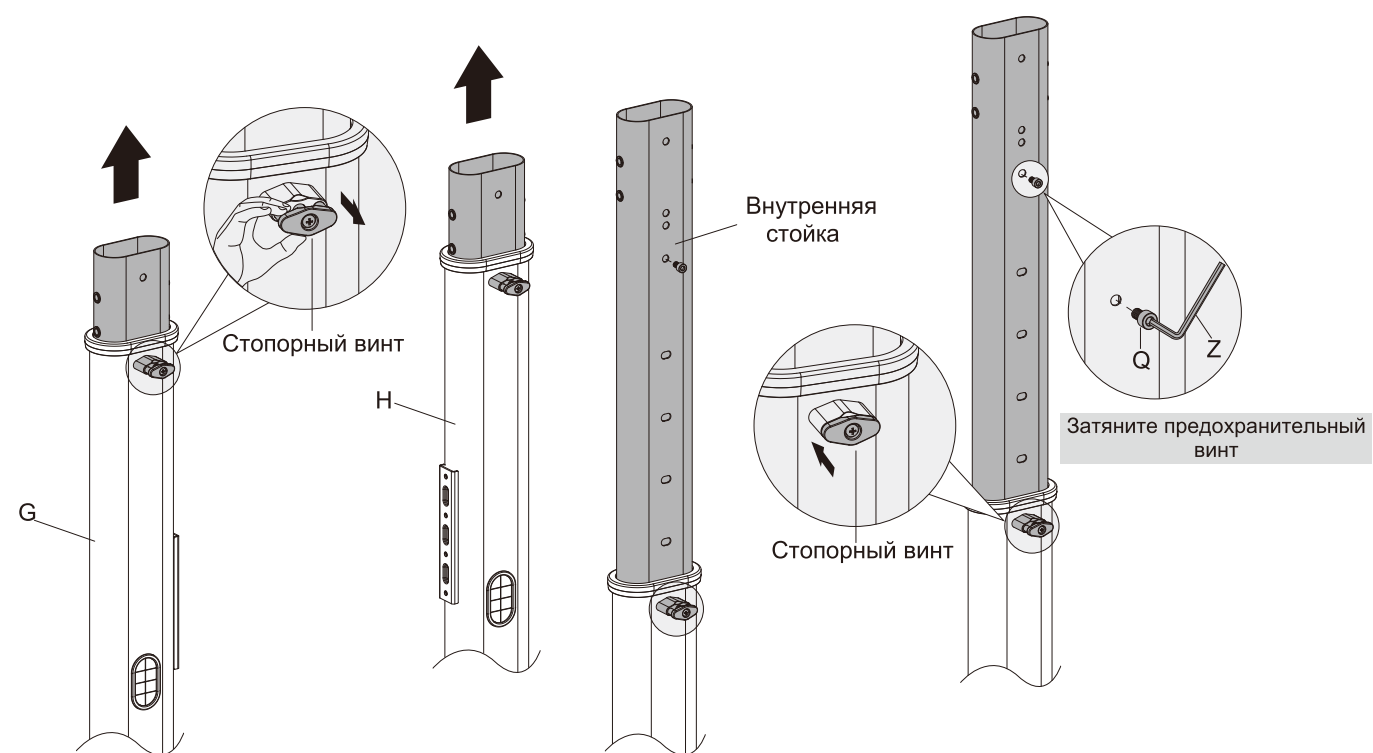


## 1. Установка ролик



**ВНИМАНИЕ:** Во избежание случайного движения конструкции во время сборки заблокируйте ролики при помощи тормоза. Высоту каждого ролика можно настроить индивидуально. Ослабьте немного гайку для того, чтобы поднять или опустить основание.

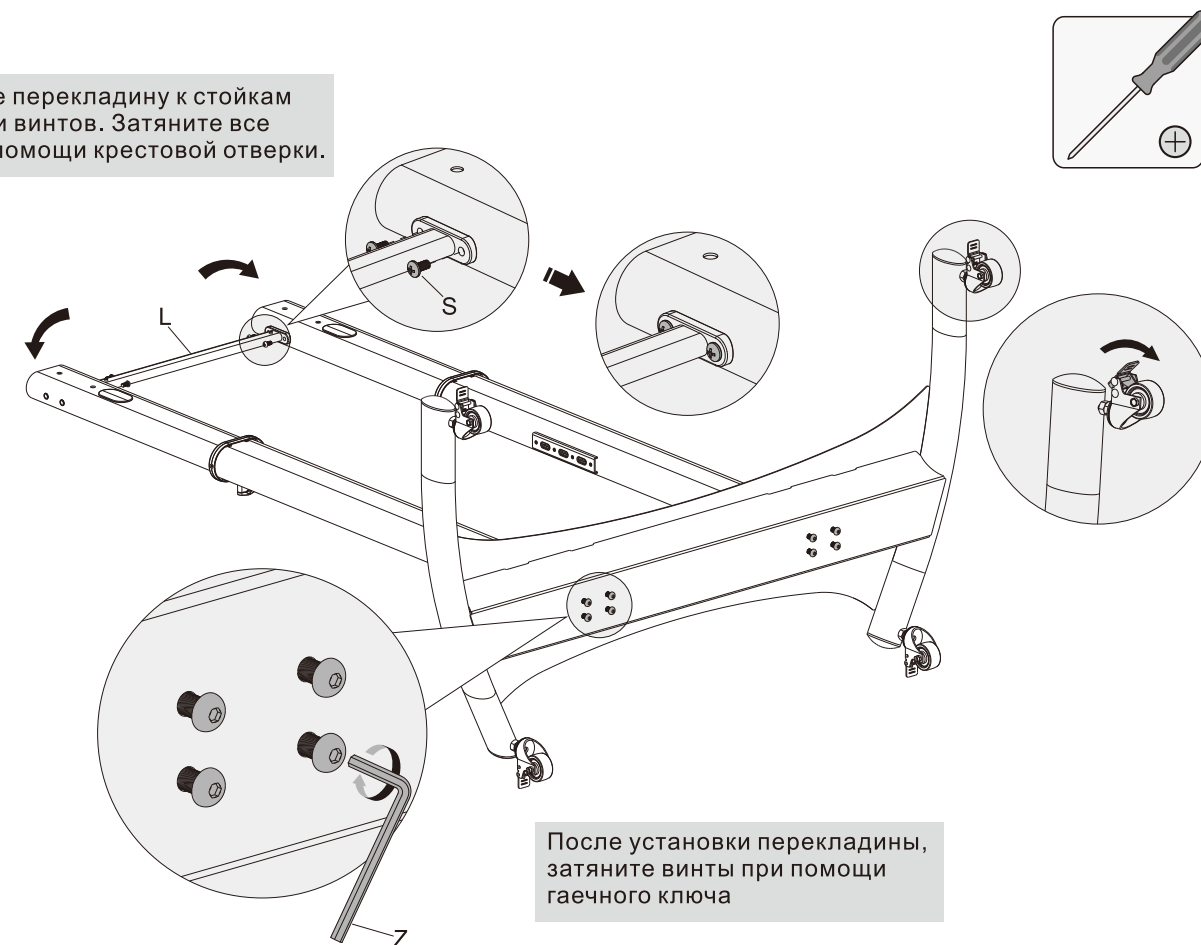
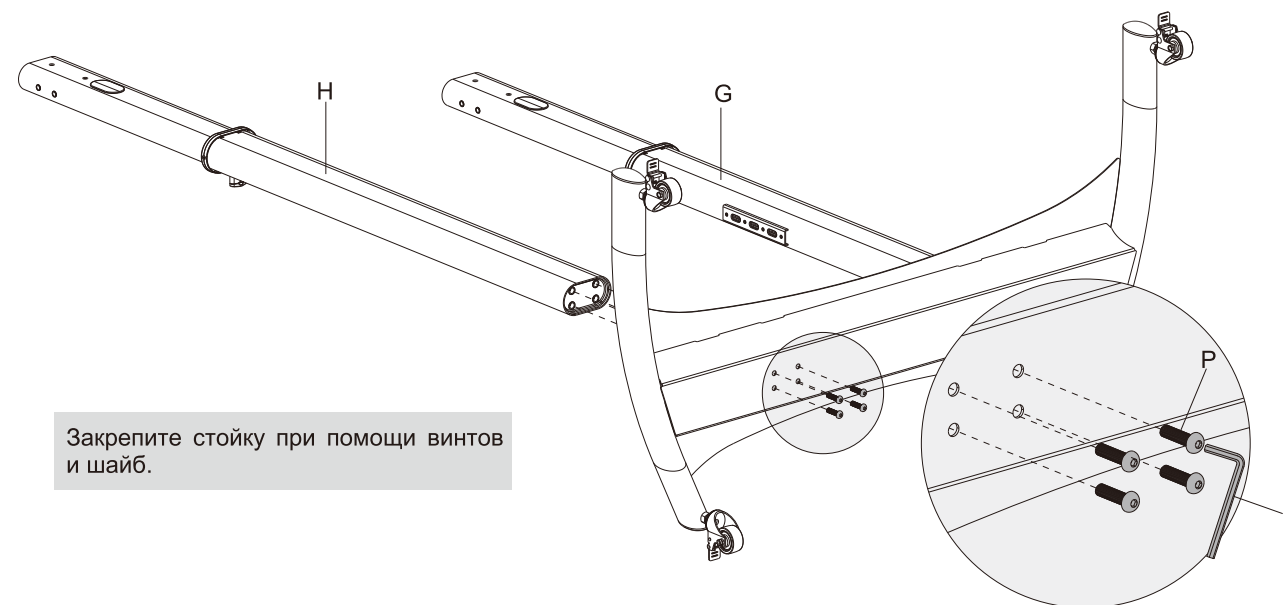
## 2. Укрепление стоек к основанию



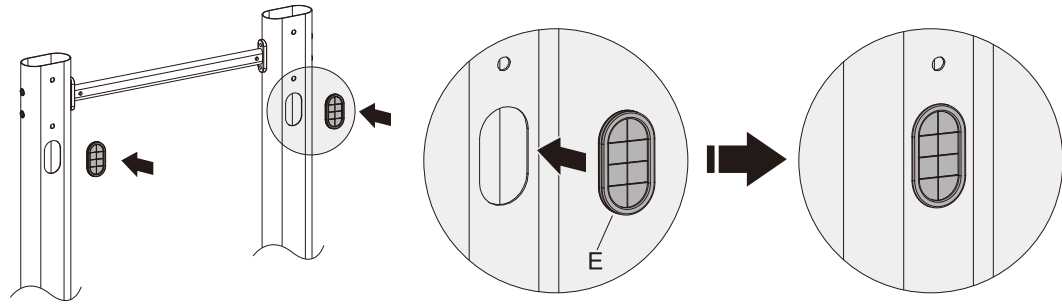
Потяните стопорный винт на себя и одновременно тяните внутреннюю стойку вверх до необходимой высоты.

## 3. Установка перекладины

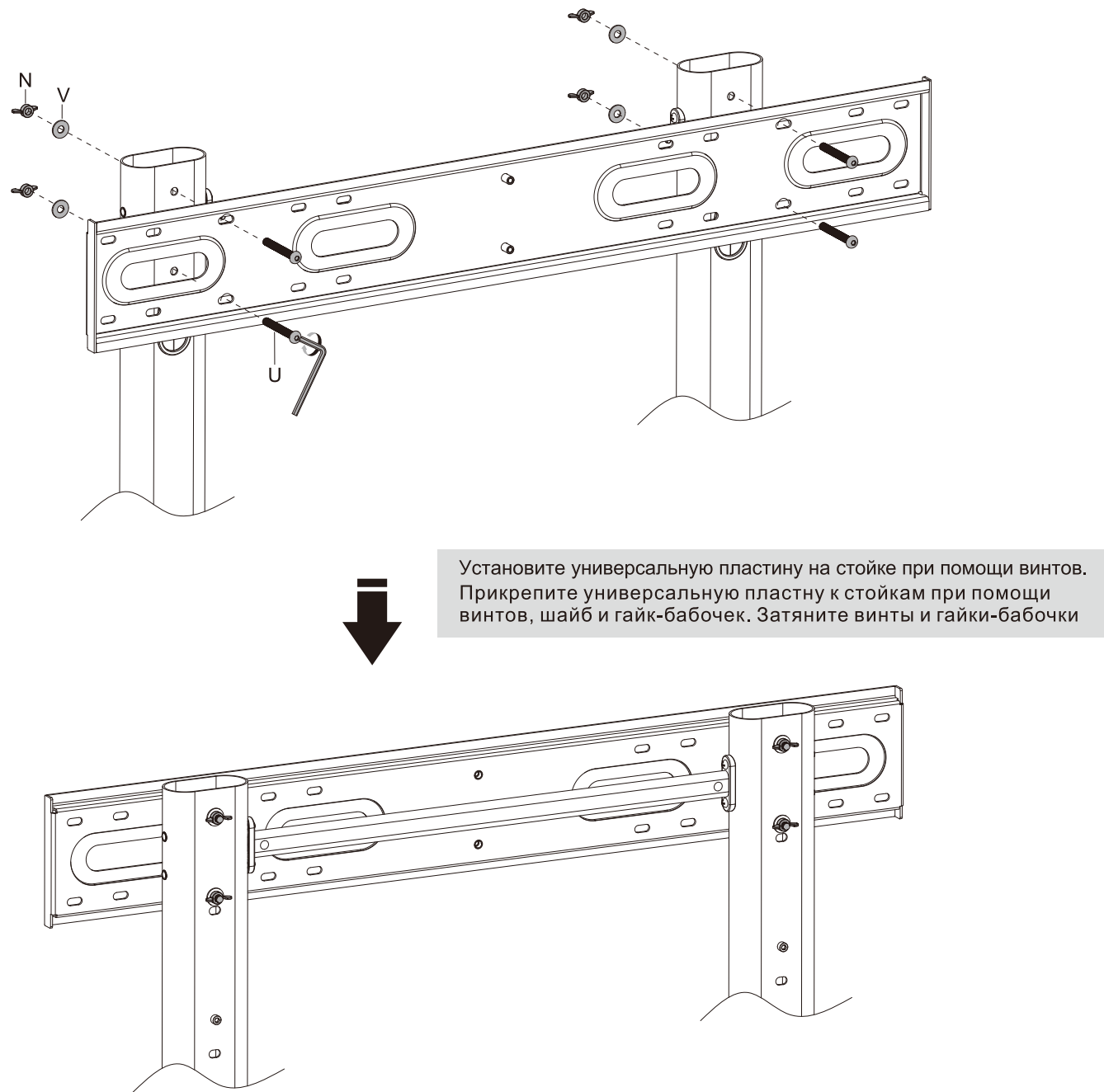
Прикрепите перекладину к стойкам при помощи винтов. Затяните все винты при помощи крестовой отвертки.



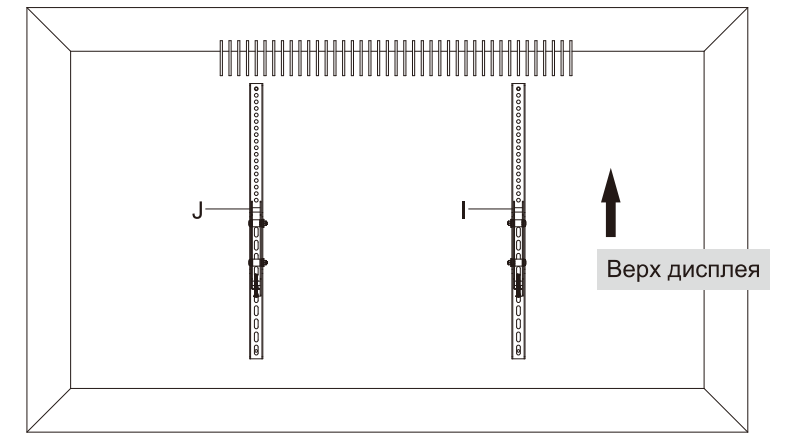
#### 4. Установка кабель-каналов



#### 5. Установка универсальной пластины



#### 6. Установка адаптера кронштейна



#### 6а. Для дисплеев с плоской задней стенкой

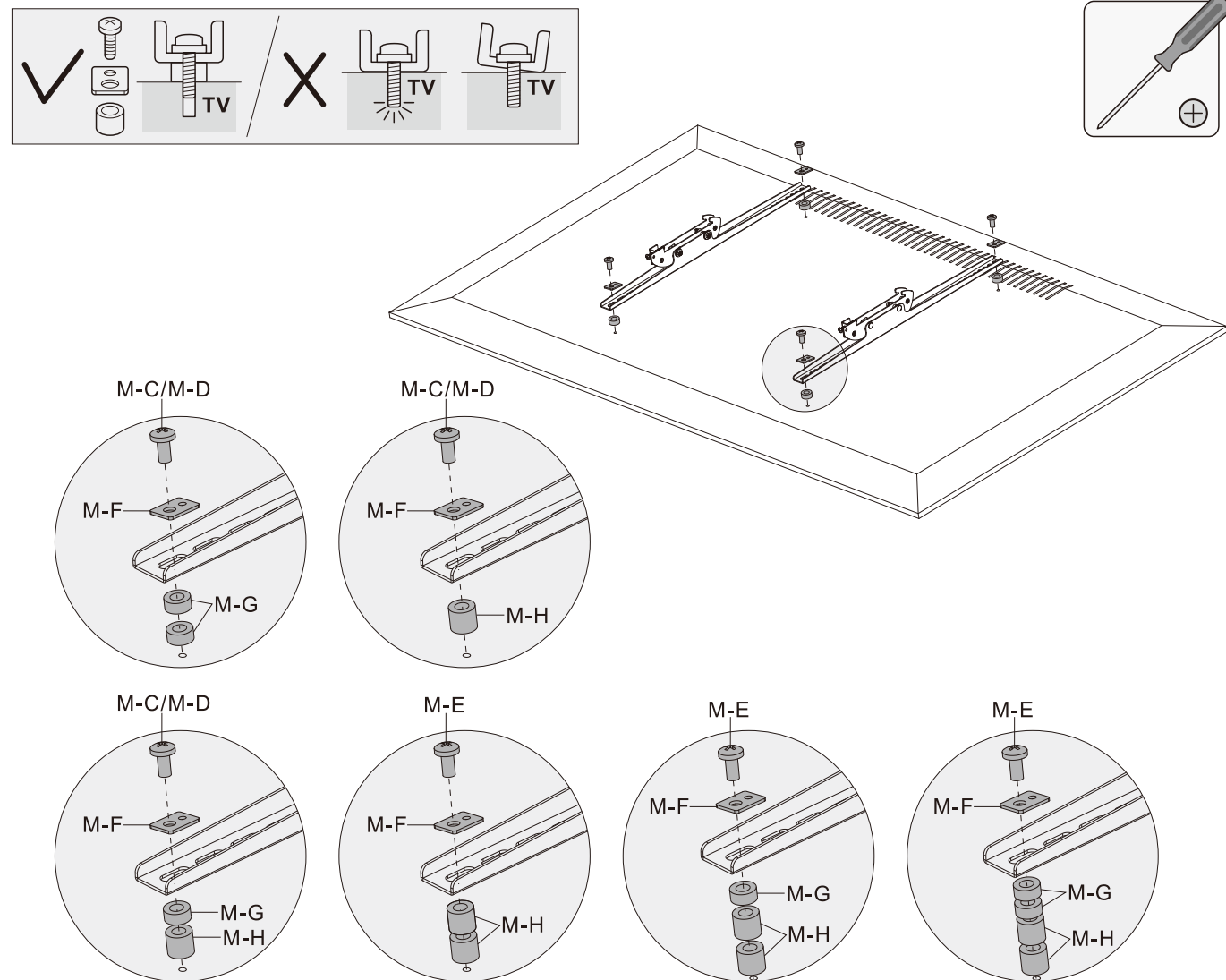
✓ / ✗

<b>M-A</b>			<b>M-B</b>		
<b>M-F</b>					

**1:1**



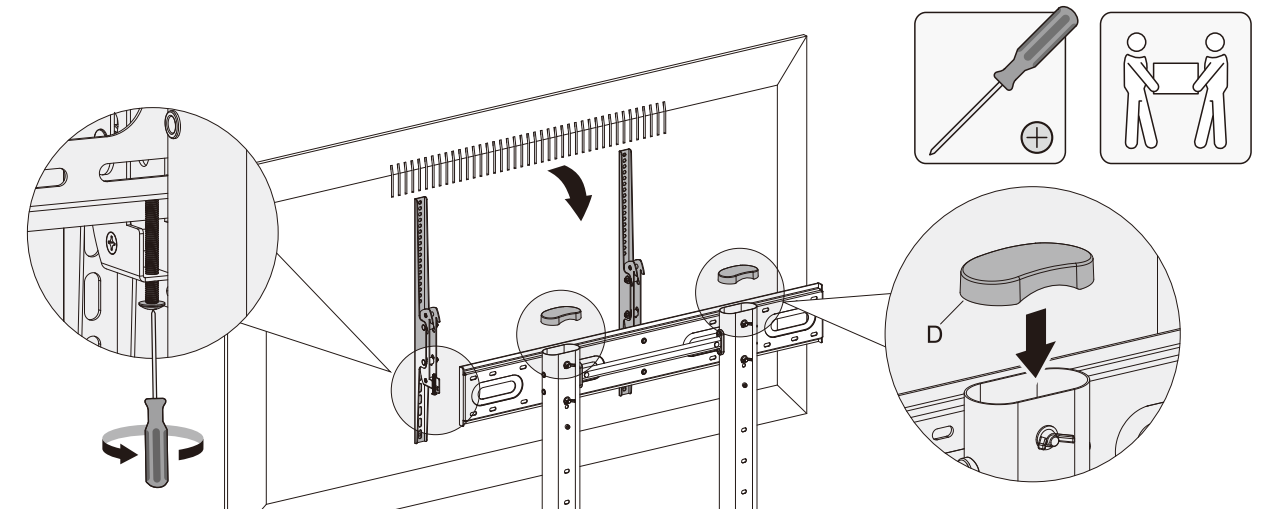
## 6b. Для изогнутых дисплеев



1:1			
<b>M-C</b>			
<b>M-E</b>			<b>M-F</b>
<b>M-G</b>			<b>M-H</b>

- Внимание:** Используйте винты, шайбы и кольца (при необходимости) согласно типу дисплея.
- Расположите адаптеры кронштейна как можно ближе к центру дисплея.
  - Прикрутите адаптеры кронштейна к дисплею.
- Крепко закрутите винты, но не сорвите их.

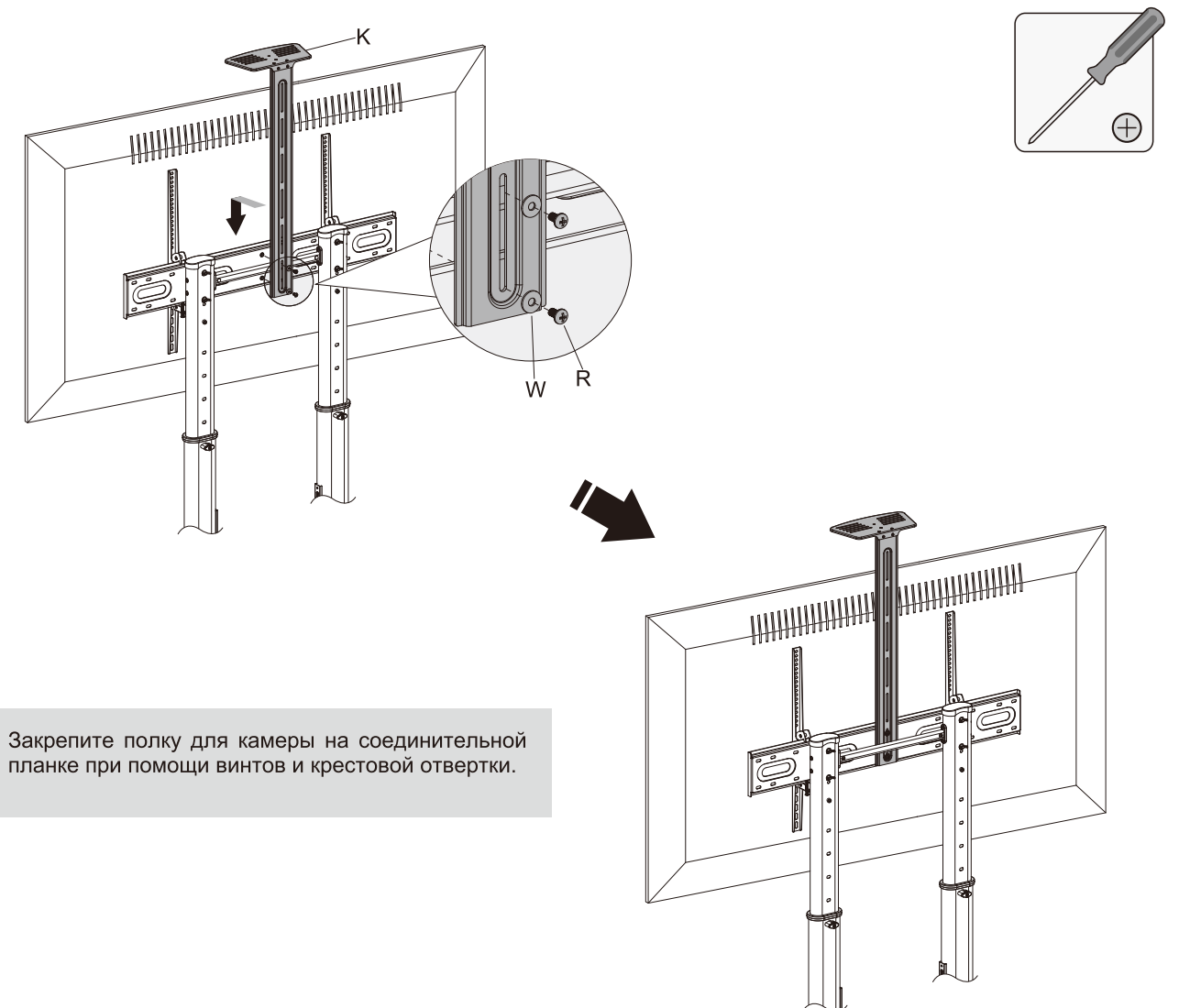
## 7. Установка дисплея на универсальную пластину



Повесьте дисплей на универсальную пластину.  
Закрутите винты.

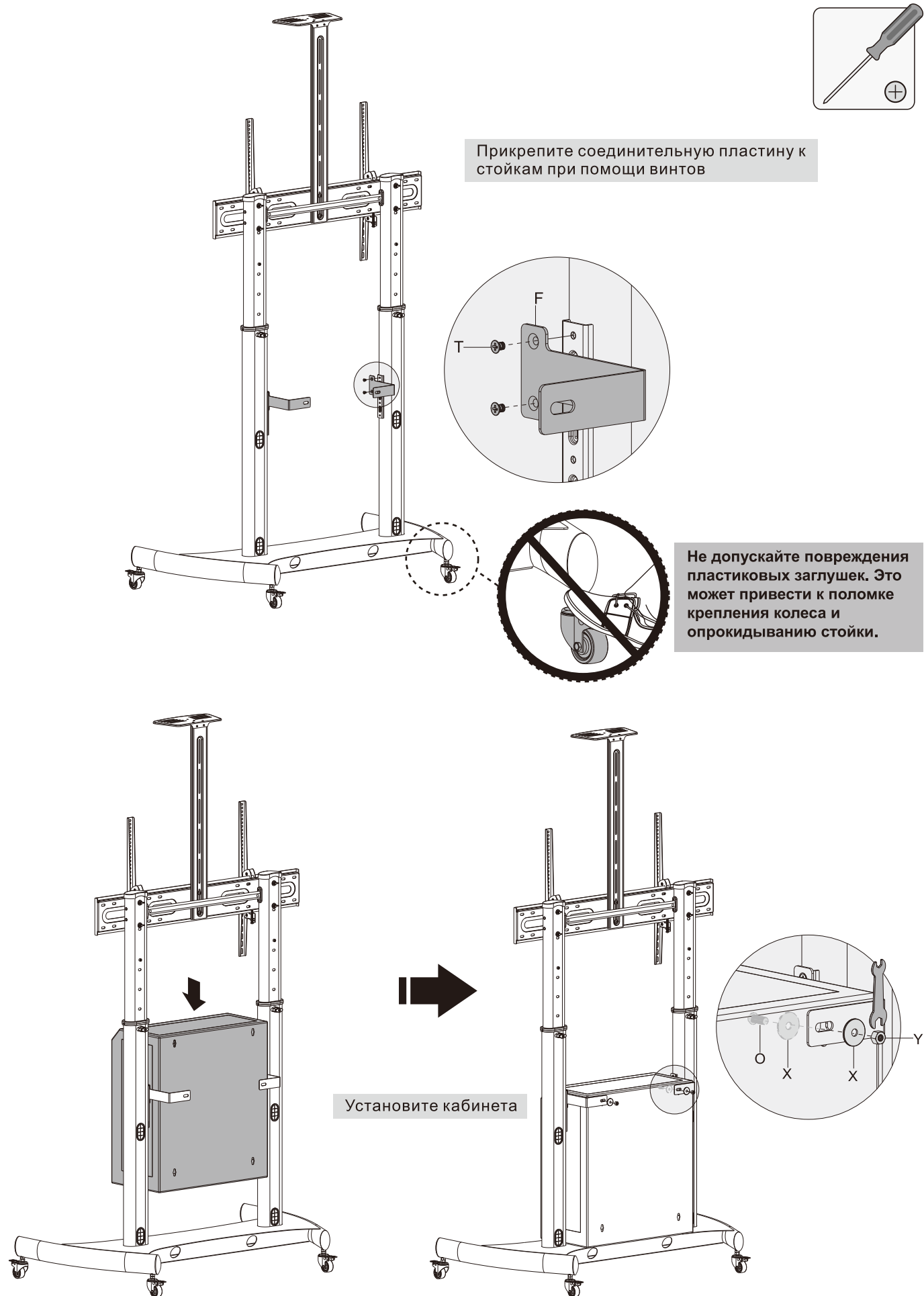
**Важно:** Перед тем как отпустить дисплей убедитесь, что он установлен правильно, а все винты крепко закручены.

## 8. Установка полки для камеры



Закрепите полку для камеры на соединительной планке при помощи винтов и крестовой отвертки.

## 9. Установка кабинета



## 10. Прокладка кабеля

