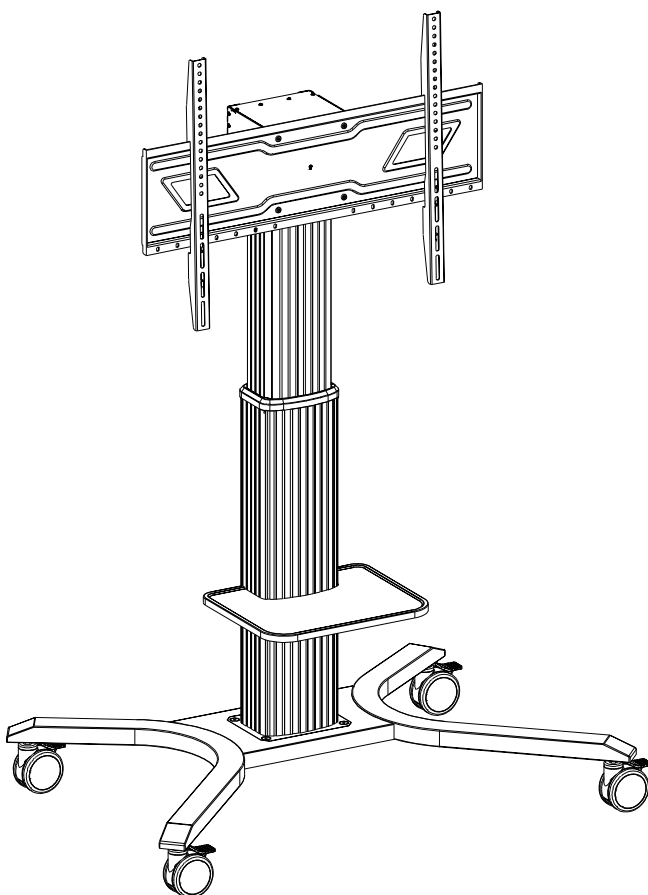
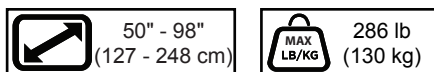


peerless-AV[®]

PR598-M



ENG
ESP
FRN
DEU
NEL
ITL
ČES
SLK
POR
TÜR



▲ WARNING

ENG - Do not begin to install product until you have read and understood the instructions and warnings contained in this user guide. Save these instructions. Failure to comply with these instructions may result in accident involving serious injury. Failure to follow these instructions can result in the product being damaged or being destroyed or voiding of the warranty. To reduce the risk of burns, fire, electric shock or injury to persons, heed the following: Danger - Always unplug furnishing from the electrical outlet before cleaning. Disconnect from power when installing, relocating or before servicing. To disconnect, remove plug from outlet. If the device makes unusual noise or smells, switch off the main voltage and immediately contact the manufacturer. No grounding means is provided nor should be added to a double insulated product. Replacement parts for a double insulated product must be identical to the parts they replace. Always use an assistant or mechanical lifting equipment to safely lift and position equipment. This product must be installed onto flat, hard, level surface to prevent tipping. Never exceed the Maximum Load Capacity. Use with heavier displays may result in instability causing tip over resulting in death or serious injury. The cart or stand is not affixed or secured to the floor, and may therefore tip over and/or fall if screen and/or stand is shaken or hit. This product shall only be used in locations where children, people with cognitive disabilities or domestic animals are not anticipated to be present. This product is intended for commercial use only. Death or serious injury may occur when children climb on audio and/or video equipment furniture. A remote control or toys placed on the furnishing may encourage a child to climb on the furnishing and as a result the furnishing may tip over on to the child. Relocating audio and/or video equipment to furniture not specifically designed to support audio and/or video equipment may result in death or serious injury due to the furnishing collapsing or over turning onto a child. This product is intended for indoor use only. Use of this product outdoors could lead to product failure or personal injury. Use this furnishing only for its intended use as described in these instructions. Do not use attachments not recommended by the manufacturer. Do not operate where aerosol (spray) products are being used or where oxygen is being administered. Never operate this furnishing if it has a damaged cord or plug, it is not working properly, it has been dropped or damaged, or it has been submerged in water. Keep the cords away from heated surfaces. Protect the power cord from being walked on or pinched. Never operate the furnishing with the air openings blocked. Keep the air openings clean. Screws must be tightly secured. Do not over tighten screws or damage can occur and product may fail. Keep hands away from moving parts while operating device. For support please call customer care at 1-800-865-2112.

▲ ADVERTENCIA

ESP - No comience a instalar el producto hasta haber leído y entendido las instrucciones y las advertencias contenidas en el manual del usuario. Guarde estas instrucciones. No seguir estas instrucciones puede tener como resultado un accidente que cause lesiones graves. No seguir estas instrucciones puede tener como resultado daños o la destrucción del producto o la anulación de la garantía. Para reducir el riesgo de quemaduras, incendios, descargas eléctricas o lesiones a personas, preste atención a lo siguiente: Peligro - Siempre desconecte el dispositivo del tomacorriente antes de limpiarlo. Desconéctelo del tomacorriente antes de instalarlo, moverlo o repararlo. Para desconectarlo, quite el enchufe del tomacorriente. Si el dispositivo hace ruidos extraños o huele mal, apague la red de suministro eléctrico principal de inmediato y llame al fabricante. No se proporciona ni se debe añadir un medio de descarga a tierra en productos de doble aislamiento. Las piezas de repuesto de un producto de doble aislamiento tienen que ser idénticas a las piezas que reemplazan. Siempre cuente con la ayuda de un asistente o utilice un equipo mecánico de izar para levantar y colocar el equipo con más seguridad. El producto se tiene que instalar en una superficie plana, dura y nivelada para evitar que se vuelque. Nunca exceda la Capacidad Máxima de Carga de. Utilizarlo con televisores más pesados puede tener causar inestabilidad y volcamiento, lo cual puede tener como resultado la muerte o una lesión grave. El carrito o estante no está anclado ni fijado al suelo y, por lo tanto, podría volcarse o caerse si la pantalla o el estante reciben una sacudida o un golpe. Este producto solo se debe usar en lugares donde no se espera que haya niños, personas con discapacidades cognitivas o animales domésticos. Este producto está diseñado para uso comercial solamente. Pueden ocurrir muertes o lesiones graves cuando los niños se trepan en muebles para equipos de audio o video. Un control remoto o un juguete colocado en el mueble puede causar que un niño se trepe en el mueble y, como resultado, el mueble puede volcarse sobre el niño. Colocar equipos de audio o video en muebles que no han sido diseñados específicamente para sostener equipos de audio o video puede tener como resultado la muerte o una lesión grave debido a que el mueble se desmorone o se vuelque sobre el niño. Este producto está diseñado para uso en interiores solamente. Utilizar este producto en exteriores podría causar fallas del producto o lesiones a individuos. Utilice este dispositivo solo para el uso indicado en estas instrucciones. No use fijadores no recomendados por el fabricante. No use este dispositivo donde se usen productos en aerosol (spray) o donde se administre oxígeno. Nunca use este dispositivo si el cable eléctrico o el enchufe está dañado, si no funciona bien, si se ha caído o se ha dañado o se ha sumergido en agua. Mantenga los cables lejos de superficies calientes. Proteja el cable eléctrico para que no lo pisen ni lo pinchen. Nunca use el dispositivo con las aberturas de aire bloqueadas. Mantenga las aberturas de aire limpias. Los tornillos se tienen que fijar firmemente. No apriete los tornillos en exceso, ya que se pueden dañar y el producto podría fallar. Mantenga las manos lejos de las piezas que se mueven mientras usa el dispositivo. Si necesita ayuda, por favor, llame a Servicio al Cliente de Peerless al 1-800-865-2112.

▲ ADVERTISSEMENT

FRN - Ne commencez pas à installer le produit avant d'avoir lu et assimilé les instructions et les avertissements contenus dans ce guide de l'utilisateur. Conservez ces instructions. Le non-respect de ces instructions peut provoquer un accident entraînant des blessures graves. Le non-respect de ces instructions peut entraîner la détérioration ou la destruction du produit et l'annulation de la garantie. Pour réduire les risques de brûlures, d'incendie, de choc électrique ou de blessures, respectez les consignes suivantes: Danger - Débranchez toujours l'appareil de la prise de courant avant le nettoyage. Débranchez l'alimentation électrique lors de l'installation, du déplacement ou avant l'entretien. Pour débrancher l'appareil, retirez la fiche de la prise. Si l'appareil émet des bruits ou des odeurs inhabituels, coupez la tension du secteur et contactez immédiatement le fabricant. Aucun moyen de mise à la terre n'est prévu ni ne doit être ajouté à un produit à double isolation. Les pièces de rechange d'un produit à double isolation doivent être identiques aux pièces qu'elles remplacent. Pour lever et positionner l'équipement en toute sécurité, faites-vous toujours aider par une autre personne ou utilisez un dispositif de levage mécanique. Ce produit doit être installé sur une surface plane, dure et de niveau pour éviter tout basculement. Ne dépassez jamais la capacité de charge maximale préconisée par. Une utilisation avec des téléviseurs plus lourds pourrait les rendre instables et provoquer un basculement entraînant la mort ou des blessures graves. Le chariot ou support n'est pas fixé au sol et peut par conséquent se renverser et/ou tomber si l'écran et/ou le support est secoué ou heurté. Ce produit ne doit être utilisé que dans des endroits où la présence d'enfants, de personnes atteintes de déficience cognitive ou d'animaux domestiques n'est pas prévue. Ce produit est destiné uniquement à un usage commercial. La mort ou des blessures graves pourraient survenir lorsque des enfants grimpent sur du mobilier ou matériel audio et/ou vidéo. Une télécommande ou des jouets posés sur le mobilier pourraient inciter un enfant à grimper sur celui-ci, provoquant son basculement sur l'enfant. Déplacer le matériel audio et/ou vidéo sur un meuble qui n'est pas spécialement conçu pour supporter ce type de matériel peut provoquer son basculement sur un enfant et entraîner la mort ou des blessures graves. Ce produit est conçu uniquement pour un usage intérieur. L'utilisation de ce produit à l'extérieur peut causer une défaillance du produit ou des blessures corporelles. Utilisez cet appareil uniquement pour l'usage prévu, tel que décrit dans ces instructions. Ne pas utiliser d'accessoires non recommandés par le fabricant. Ne pas faire fonctionner l'appareil dans des endroits où des produits aérosol (pulvérisateurs) sont utilisés ou en cas d'administration d'oxygène. Ne jamais faire fonctionner cet appareil si le cordon d'alimentation ou la fiche sont endommagés, s'il ne fonctionne pas correctement, s'il est tombé ou a été endommagé, ou s'il a été immergé dans l'eau. Tenir les cordons d'alimentation éloignés des surfaces chauffées. Protéger le cordon d'alimentation pour éviter qu'il ne soit piétiné ou pincé. Ne jamais faire fonctionner l'appareil si les ouvertures d'air sont obstruées. Garder les ouvertures d'air propres. Les vis doivent être serrées au maximum. Ne serrez pas trop les vis pour éviter tout risque d'endommager le produit et de causer sa défaillance. Tenir les mains éloignées des pièces mobiles pendant le fonctionnement de l'appareil. Pour toute assistance, veuillez contacter le service à la clientèle au 1-800-865-2112.

▲ ACHTUNG

DEU - Beginnen Sie nicht mit der Installation des Produkts, bevor Sie die Anweisungen und Warnungen in diesem Benutzerhandbuch gelesen und verstanden haben. Bewahren Sie diese Anleitung auf. Die Nichtbeachtung dieser Anleitung kann zu Unfällen mit schweren Verletzungen führen. Die Nichtbeachtung dieser Anweisungen kann zur Beschädigung oder Zerstörung des Produkts oder zum Erlöschen der Garantie führen. Um die Gefahr von Verbrennungen, Bränden, elektrischen Schlägen oder Verletzungen von Personen zu verringern, beachten Sie Folgendes: Gefahr - Ziehen Sie vor der Reinigung immer den Netzstecker aus der Steckdose. Trennen Sie das Gerät bei Installation, Standortwechsel oder für Wartungsarbeiten vom Stromnetz. Zum Trennen den Stecker aus der Steckdose ziehen. Wenn das Gerät ungewöhnliche Geräusche oder Gerüche erzeugt, schalten Sie die Netzspannung ab und wenden Sie sich sofort an den Hersteller. Bei einem doppelt isolierten Produkt sind Erdungsvorrichtungen weder vorgesehen noch sollten diese hinzugefügt werden. Ersatzteile für ein doppelt isoliertes Produkt müssen mit den zu ersetzenden Teilen identisch sein. Zum Heben und Positionieren sollte in jedem Fall eine helfende Person oder ein mechanische Hebegerät verwendet werden. Dieses Produkt muss einer harten, ebenen und horizontalen Fläche aufgestellt werden, damit ein Umkippen vermieden wird. Die maximale Tragfähigkeit darf niemals überschritten werden. Bei der Anbringung schwerer Fernsehgeräte kann es zur Instabilität und zum Kippen kommen, was zur schweren und sogar tödlichen Verletzungen führen kann. Da das Produkt (Wagen, Ständer) nicht am Boden befestigt oder gesichert ist, kann es daher umkippen oder umfallen, wenn es oder der darauf montierte Bildschirm aus dem Gleichgewicht gebracht wird. Dieses Produkt sollten nur an Orten verwendet werden, an denen Kinder, Menschen mit kognitiven Behinderungen oder Haustiere nicht zu erwarten sind. Dieses Produkt ist nur für den kommerziellen Gebrauch bestimmt. Es besteht außerdem eine besonders schwere Verletzungsgefahr, wenn ein Kind auf oder über Möbel und Träger klettert. Wird die Fernsteuerung oder ein Spielzeug auf das Gerät oder den Träger gelegt, stellt dies einen Reiz für das Kind dar, hinauf zu klettern, was zum Umkippen des Trägers oder des Möbels führen, was wiederum eine besonders große Verletzungsgefahr darstellt. Wird das Gerät auf ein anderes, nicht besonders für diese Zwecke geeignetes Möbel gestellt, kann dieses zusammen brechen oder auf ein Kind kippen und es verletzen. Dieses Produkt ist nur für den Gebrauch innerhalb von Gebäuden bestimmt. Eine Verwendung dieses Produkts im Freien kann zu Produktausfall oder Personenschaden führen. Verwenden Sie diesen Einrichtungsgegenstand nur für den bestimmungsgemäßen Gebrauch, wie in dieser Anleitung beschrieben. Verwenden Sie keine Anbauteile, die nicht vom Hersteller empfohlen werden. Betreiben Sie das Gerät nicht an Orten, an denen Aerosol (Spray)-Produkte verwendet werden oder an denen Sauerstoff verabreicht wird. Betreiben Sie diesen Einrichtungsgegenstand niemals, wenn dessen Kabel oder Stecker beschädigt ist, wenn er nicht richtig funktioniert, heruntergefallen oder beschädigt oder in Wasser getaucht worden ist. Halten Sie die Kabel von heißen Oberflächen fern. Schützen Sie das Netzkabel davor, betreten oder gequetscht zu werden. Betreiben Sie den Einrichtungsgegenstand niemals mit verstopften Luftöffnungen. Halten Sie die Luftöffnungen sauber. Die Schrauben müssen sicher angezogen werden. Ziehen Sie die Schrauben nicht zu fest an, damit es nicht zu Beschädigungen und Versagen des Produkts kommt. Halten Sie die Hände von beweglichen Teilen fern, während Sie das Gerät bedienen. Falls Sie Unterstützung benötigen, wenden Sie sich bitte an den Kundendienst unter der Telefonnummer 1-800-865-2112 (innerhalb der USA).

▲ WAARSCHUWING

NEL - Begin pas met de installatie van het product nadat u de instructies en waarschuwingen in deze gebruiksaanwijzing hebt gelezen en begrepen. Bewaar deze gebruiksaanwijzing. Wanneer u deze instructies niet opvolgt, kunnen ongelukken met ernstig letsel het gevolg zijn. Wanneer u deze instructies niet opvolgt kan dit leiden tot beschadiging of vernietiging van het product of kan de garantie ongeldig worden. Om het risico van brandwonden, brand, elektrische schok of letsel aan personen te verminderen, neemt u de volgende waarschuwingen in acht: Gevaar - Haal vóór reiniging altijd de stekker uit het stopcontact. Maak de elektrische aansluiting los vóór installatie, verplaatsing of reparatie. Maak de aansluiting los door de stekker uit het stopcontact te halen. Als het apparaat een ongebruikelijk geluid maakt, of een geur afgeeft, moet u de netspanning uitschakelen en onmiddellijk contact opnemen met de fabrikant. Er is geen aarding aangebracht en dat mag ook niet bij een dubbel geïsoleerd product. Vervangende onderdelen voor een dubbel geïsoleerd product moeten identiek zijn aan de onderdelen die zij vervangen. Gebruik altijd een assistent of mechanische hijsapparatuur om de apparatuur veilig te heffen en in positie te brengen. Ter voorkoming van kantelen moet dit product worden geïnstalleerd op een platte, harde, vlakke ondergrond. Het maximale draagvermogen mag nooit worden overschreden. Gebruik met zwaardere televisietoestellen kan leiden tot instabiliteit waardoor ze kunnen kantelen, hetgeen kan leiden tot dodelijk of ernstig letsel. Het wagentje of het onderstel wordt niet op de grond vastgezet en kan dus kantelen en/of omvallen als er aan het scherm en/of het onderstel wordt geschud of als iemand erop slaat. Dit product mag uitsluitend worden gebruikt in locaties waar naar verwachting geen kinderen, mensen met cognitieve aandoeningen of huisdieren aanwezig zijn. Dit product is uitsluitend bedoeld voor commercieel gebruik. Dodelijk of ernstig letsel kan optreden wanneer kinderen op meubels voor audio- en/of video-apparatuur klimmen. Een afstandsbediening of speelgoed dat op het meubel geplaatst is, kan een kind aanmoedigen om op het meubel te klimmen en als resultaat kan het meubel kantelen en op het kind vallen. Het verplaatsen van audio- en/of video-apparatuur naar een meubel dat niet specifiek is ontworpen om audio- en/of video-apparatuur te ondersteunen, kan leiden tot dodelijk of ernstig letsel wanneer het meubel in elkaar zakt of op een kind terecht komt. Dit product is uitsluitend bedoeld voor gebruik binnenshuis. Als dit product buitenshuis wordt gebruikt, zijn falen van het product en letsel bij personen mogelijk. Gebruik dit meubel alleen voor het bedoelde gebruik zoals beschreven in deze gebruiksaanwijzing. Gebruik geen hulpstukken die niet door de fabrikant zijn aanbevolen. Niet gebruiken waar aerosol-producten (spuitbussen) worden gebruikt of waar zuurstof wordt toegediend. Gebruik dit meubel nooit als het snoer of de stekker beschadigd is, als het niet goed werkt, als het is gevallen of beschadigd, of als het in het water heeft gelegen. Houd de snoeren uit de buurt van verwarmde oppervlakken. Bescherm het snoer zodat men er niet overheen loopt of het bekneld raakt. Gebruik het meubel nooit wanneer de luchtopeningen geblokkeerd zijn. Houd de luchtopeningen schoon. Alle schroeven moeten stevig vastzitten. Draai de schroeven niet te strak aan, want dit zou kunnen resulteren in schade en/of falen van het product. Houd uw handen uit de buurt van bewegende onderdelen terwijl u het apparaat gebruikt. Voor ondersteuning kunt u terecht bij de afdeling Klantenzorg op +1-800-865-2112 (in de VS).

▲ AVVERTENZA

ITL - Non iniziare l'installazione del prodotto senza aver letto e compreso le istruzioni e le avvertenze riportate in questa guida per l'utente. Conservare le presenti istruzioni. L'inosservanza di queste istruzioni potrebbe provocare incidenti con conseguenti gravi infortuni. L'inosservanza delle presenti istruzioni può determinare il danneggiamento o la distruzione del prodotto o rendere nulla la garanzia. Per ridurre il rischio di ustioni, incendi, scosse elettriche o infortuni personali, attenersi a quanto segue: Pericolo - Disinserire sempre la spina dell'arredo dalla presa elettrica prima di effettuare interventi di pulizia. Scollegare dall'alimentazione durante le operazioni di installazione, trasferimento o prima di effettuare interventi di assistenza. Per scollegare, estrarre la spina dalla presa. Se il dispositivo emette rumori o odori insoliti, escludere la tensione principale e contattare immediatamente il produttore. Non viene fornito alcun mezzo di messa a terra, che comunque non deve essere aggiunto a un prodotto a doppio isolamento. Le parti di ricambio relative a prodotti a doppio isolamento devono essere identiche alle parti che sostituiscono. Per sollevare e mettere in posizione l'unità, farsi aiutare da un assistente o usare una macchina sollevatrice meccanica. Per evitarne la caduta, installare il prodotto su una superficie solida, piatta e livellata. Non superare mai la capacità di carico massima. L'uso con televisori più pesanti può produrre instabilità e causare ribaltamento con pericolo di morte o infortunio grave. Il carrello o il supporto non è attaccato o fissato al pavimento; pertanto, potrebbe ribaltarsi e/o cadere se lo schermo e/o il supporto viene scosso o colpito. È consentito l'uso di questo prodotto solo in luoghi dove non si preveda la presenza di bambini, persone con disabilità cognitive o animali domestici. Questo prodotto è destinato esclusivamente all'uso commerciale. Pericolo di morte o grave infortunio se i bambini salgono su mobili dove sono posate unità audio e/o video. Un telecomando o giocattoli sistemati sul mobile possono invogliare i bambini a salire sul mobile, che potrebbe cadere sul bambino stesso. Posare unità audio e/o video su un mobile non espressamente indicato per sostenere unità audio e/o video può causare morte o infortunio grave se il mobile cade o si ribalta sul bambino. Questo prodotto è indicato esclusivamente per uso all'interno. L'uso di questo prodotto all'esterno potrebbe causare il malfunzionamento del prodotto o danni fisici alla persona. Utilizzare il prodotto soltanto per l'uso previsto descritto nelle presenti istruzioni. Non utilizzare accessori non consigliati dal produttore. Non far funzionare in luoghi dove vengano utilizzati prodotti spray (aerosol) o venga somministrato ossigeno. Non far funzionare questo arredo se il suo cavo o la spina appaiono danneggiati, se non funziona correttamente, se ha subito cadute o danni o se è stato immerso in acqua. Tenere i cavi lontani da superfici riscaldate. Evitare che il cavo dell'alimentazione sia calpestato o pizzicato. Non far funzionare mai l'arredo con le bocchette per l'aria bloccate. Le bocchette dell'aria devono essere sempre pulite. Le viti devono essere strette in maniera ben salda. Non serrare le viti oltre il necessario, altrimenti si rischiano danni o guasti al prodotto. Tenere le mani lontane da parti mobili durante il funzionamento del dispositivo. Per assistenza, chiamare il servizio clienti al numero 1-800-865-2112.

▲ VÝSTRAHA

ČEŠ - Nezačínajte s instalací výrobku, dokud si nepřečtete pokyny a upozornění, které jsou obsaženy v této uživatelské příručce, a neporozumíte jim. Ušchovejte tyto pokyny. Nedodržení těchto pokynů může mít za následek nehodu s vážným zraněním. Nedodržení těchto pokynů může mít za následek poškození nebo zničení výrobku nebo zrušení záruky. Aby se snížilo riziko popálenin, požáru, elektrického šoku nebo úrazu osob, věnujte pozornost následujícímu: Nebezpečí – Před čištěním vždy odpojte zařízení od přívodu elektrického proudu. Při instalaci, přemístování nebo před údržbou odpojte od elektrického proudu. Pro odpojení vytáhněte zástrčku z elektrické zásuvky. Pokud přístroj vydává neobvyklý zvuk nebo zapáchá, vypněte hlavní napětí a okamžitě kontaktujte výrobce. Uzemnění není k dispozici a ani by nemělo být přidáno k dvojité izolovanému výrobku. Náhradní díly pro dvojité izolovaný výrobek musí být totožné s díly, které nahrazují. Pro bezpečné zvednutí a umístění zařízení na místo vždy využijte služeb pomocníka nebo mechanického zvedáku. Tento výrobek se musí instalovat na rovnou tvrdou plochu, aby nedošlo k jeho překlolení. Šrouby nedotahujte příliš silně, jinak může dojít k poškození nebo poruše zařízení. Nikdy nepřekračujte maximální nosnost podle. Použití s těžšími televizory může mít za následek nestabilitu a následní překlolení, což může způsobit smrt nebo vážné zranění. Vozík nebo stojan není přípevně k podlaze nebo zajištěn. Může proto v případě zatřesení nebo úderu do obrazovky a/nebo stojanu dojít k jeho překlolení. Tento výrobek má být používán pouze na místech, kde se neočekává přítomnost dětí, osob s kognitivním postižením nebo domácích zvířat. Tento výrobek je určen pouze ke komerčnímu použití. Těžké zranění nebo smrt může nastat, když děti vylezou na nábytek s audio/video zařízeními. Dálkové ovládání nebo hračky umístěné na zařízení můžou stimulovat dítě, aby vylezlo na zařízení, v důsledku čeho se zařízení může převrátit na dítě. Umístění audio/video zařízení na nábytek, který není speciálně navržen na nesení audio/video zařízení, může mít za následek smrt nebo vážné zranění v důsledku zřícení nebo převrácení zařízení na dítě. Tento produkt je určen pouze pro použití v interiéru. Použití tohoto produktu v exteriéru by mohlo způsobit selhání produktu nebo zranění osob. Používejte toto zařízení pouze k určenému účelu, tak jak je popsáno v těchto pokynech. Nepoužívejte příslušenství, které není doporučeno výrobcem. Nepoužívejte tam, kde se používají aerosolové (sprejové) výrobky nebo kde se podává kyslík. Nikdy nepoužívejte toto zařízení, pokud má poškozený kabel nebo zástrčku, správně nefunguje, spadlo nebo bylo poškozené nebo ponořené do vody. Udržujte kabely ve vzdálenosti od zahřívajících ploch. Chraňte napájecí kabel před přišlápnutím nebo přiskřípnutím. Nikdy nepoužívejte zařízení se zablokovanými větracími otvory. Udržujte větrací otvory v čistotě. Šrouby musí být pevně zajištěny. Šrouby příliš neutahujte, nebo může dojít k poškození a produkt se může poškodit. Při obsluze přístroje se nedotýkejte pohybujících se částí. Pro podporu volejte oddělení péče o zákazníky na čísle 1-800-865-2112.

▲ VÝSTRAHA

SLK - Nezačínajte inštaláciu výrobku, kým si neprečítate pokyny a upozornenia, ktoré sú obsiahnuté v tejto užívateľskej príručke, a neporozumiete im. Uschovajte tieto pokyny. Nedodržanie týchto pokynov môže mať za následok nehodu s vážnym zranením. Nedodržanie týchto pokynov môže mať za následok poškodenie alebo zničenie výrobku alebo zrušenie záruky. Aby sa znížilo riziko popálenín, požiaru, elektrického šoku alebo úrazu osôb, venujte pozornosť nasledujúcemu: Nebezpečenstvo – Pred čistením vždy odpojte zariadenie od prívodu elektrického prúdu. Pri inštalácii, premiestňovaní alebo pred údržbou odpojte od elektrického prúdu. Pre odpojenie vytiahnite zástrčku z elektrickej zásuvky. Pokiaľ prístroj vydáva nevyčýrajný zvuk alebo zápach, vypnite hlavné napätie a okamžite kontaktujte výrobcu. Uzemnenie nie je k dispozícii a ani by nemalo byť pridané k dvojitou izolovanému výrobku. Náhradné diely pre dvojitou izolovaný výrobok musia byť totožné s dielmi, ktoré nahradzujú. Na bezpečné zdvihnutie a umiestnenie zariadenia na miesto vždy využite služby pomocníka alebo mechanického zdviháka. Tento výrobok treba inštalovať na rovnú tvrdú plochu, aby nedošlo k jeho preklopeniu. Nikdy neprekračujte maximálnu nosnosť podľa. Použitie s ťažšími televízormi môže mať za následok nestabilitu a následné preklopenie, čo môže spôsobiť smrť alebo vážne zranenie. Vozík alebo stojan nie je pripevnený k podlahe ani zaistený. Môže preto v prípade otrasov alebo úderu do obrazovky a/alebo stojanu dôjsť k jeho preklopeniu. Tento výrobok má byť používaný iba na miestach, kde sa neočakáva prítomnosť detí, osôb s kognitívnym postihnutím alebo domácich zvierat. Tento výrobok je určený iba na komerčné použitie. Ťažké zranenie alebo smrť môže nastat, keď deti vylezú z nábytok s audio alebo video zariadeniami. Diaľkové ovládanie alebo hračky umiestnené na zariadení môžu posmeliť dieťa, aby vyliezlo na zariadenie, dôsledku čoho sa zariadenie môže prevrátiť na dieťa. Umiestnenie audio/video zariadenia na nábytok, ktorý nie je špeciálne navrhnutý na nesenie audio/video zariadení, môže mať za následok smrť alebo vážne zranenie v dôsledku zrútenia sa alebo prevrátenia zariadenia na dieťa. Tento produkt je určený len na použitie v interiéri. Pri použití tohto produktu v exteriéri by mohlo dôjsť k jeho poruche alebo osobnému poraneniu. Používajte toto zariadenie iba k určenému účelu, tak ako je popísané v týchto pokynoch. Nepoužívajte príslušenstvo, ktoré nie je odporúčané výrobcom. Nepoužívajte tam, kde sa používajú aerosolové (sprejové) výrobky alebo kde sa podáva kyslík. Nikdy nepoužívajte toto zariadenie, pokiaľ má poškodený kábel alebo zástrčku, správne nefunguje, spadlo alebo bolo poškodené alebo ponorené do vody. Udržujte káble vo vzdialenosti od zahrievaných plôch. Chráňte sieťový kábel pred prišľapnutím alebo priškripanutím. Nikdy nepoužívajte zariadenie so zablokovanými vetracími otvormi. Udržujte vetracie otvory v čistote. Skrutky je potrebné pevne utiahnuť. Skrutky nedoťahujú príliš silno, inak môže dôjsť k poškodeniu a poruche zariadenia. Pri obsluhu prístroja sa nedotýkajte pohybujúcich sa častí. Podporu získate v centre na podporu zákazníkov na čísle 1-800-865-2112.

▲ AVISO

POR - Não comece a instalar o produto antes de ler e entender as instruções e avisos contidos neste guia do usuário. Guarde estas instruções. O não cumprimento destas instruções pode resultar em acidentes envolvendo ferimentos graves. O não cumprimento destas instruções pode resultar em danos ao produto ou na sua destruição ou anulação da garantia. Para reduzir o risco de queimaduras, incêndio, choque elétrico ou danos pessoais, preste atenção ao seguinte: Perigo - Sempre desconecte o equipamento da tomada antes de limpar. Desconecte da energia ao instalar, realocar ou antes de fazer manutenção. Para desconectar, retire o plugue da tomada. Se o aparelho emitir ruídos ou odores incômodos, desligue a tensão principal e entre imediatamente em contato com o fabricante. Nenhum meio de aterramento é fornecido nem deve ser adicionado a um produto com isolamento duplo. As peças de reposição para um produto com isolamento duplo devem ser idênticas às peças que substituem. Utilize sempre um assistente ou equipamento de elevação mecânico para elevar e posicionar o equipamento em segurança. Este produto deve ser instalado numa superfície plana, dura e nivelada para evitar tombar. Nunca exceda a capacidade de carga máxima. A utilização com televisores mais pesados pode resultar em instabilidade e provocar o tombamento provocando a morte ou ferimentos graves. O carrinho ou suporte não é afixado ao chão e, por conseguinte, pode tombar e/ou cair se o ecrã e/ou suporte sofrer vibrações ou impactos. Este produto só deve ser usado em locais onde não se espera que crianças, pessoas com deficiências cognitivas ou animais domésticos estejam presentes. Este produto destina-se apenas a uso comercial. Pode ocorrer a morte ou ferimentos graves quando as crianças trepam mobiliário para equipamentos de áudio e/ou vídeo. Um telecomando ou brinquedos nestas peças de mobiliário podem encorajar as crianças a trepar e, como consequência, os equipamentos podem tombar sobre a criança. A realocação de equipamentos de áudio e/ou vídeo em mobiliário na especificamente concebido para suportar equipamentos de áudio e/ou vídeo pode resultar na morte ou ferimentos graves devido ao colapso sobre uma criança. Este produto destina-se a utilização exclusivamente em zonas interiores. A utilização deste produto em espaços exteriores poderá conduzir à falha do produto ou ferimentos pessoais. Use este equipamento apenas para o uso pretendido, conforme descrito nestas instruções. Não use acessórios não recomendados pelo fabricante. Não opere onde produtos em aerosol (spray) estão sendo usados ou onde oxigénio está sendo administrado. Nunca opere este equipamento se ele tiver um cabo ou plugue danificado, se não estiver funcionando corretamente, se tiver caído ou sido danificado ou se tiver sido submerso na água. Mantenha os cabos longe de superfícies aquecidas. Proteja o cabo de alimentação de ser pisado ou apertado. Nunca opere o equipamento com as aberturas de ar bloqueadas. Mantenha as aberturas de ar limpas. Os parafusos devem ser bem apertados. Não aperte demasiado os parafusos, pois podem ocorrer danos ou falhas do produto. Mantenha as mãos afastadas das partes móveis durante a operação do dispositivo. Para obter assistência, contacte a equipa de apoio ao cliente através do número 1-800-865-2112.

▲ UYARI

TUR - Bu kullanma kılavuzunda yer alan talimat ve uyarıları okuyup anlayıncaya kadar ürünü kurmaya başlamayın. Bu talimatları saklayın. Bu talimatların uyulmaması ciddi yaralanma riski taşıyan kazalara sebep olabilir. Bu talimatların takip edilmemesi ürünün hasar görmesine veya tahrip olmasına veya garantisinin geçersiz kılınmasına sebep olabilir. Yanık, yangın, elektrik şoku veya yaralanma riskinin azaltılması için aşağıdaki uyarılara uyun: Tehlike - Temizlemeden önce daima cihazın fişini prizden çıkarın. Cihazı kurarken, yerini değiştirirken veya bakımdan geçirmeden önce elektrik bağlantısını kesin. Elektrik bağlantısını kesmek için fişi prizden ayırın. Cihazın alışılmışın dışında ses veya koku çıkarması halinde ana voltajı kapatın ve derhal üreticisiyle iletişime geçin. Çift kat izole edilmiş ürün için topraklama teçhizatı sağlanmamıştır ve ürüne topraklama teçhizatı konulmamalıdır. Çift kat izole edilmiş ürünün yedek parçalarının değiştirilen parçalarla özdeş olması gerekmektedir. Ekipmanı güvenli bir şekilde kaldırmak ve konumlandırmak için daima bir yardımcı veya mekanik kaldırım ekipmanı kullanın. Bu ürünün, devrilmesini önlemek için düz, sert ve eğimsiz bir yüzeye kurulması gerekir. Asla Maksimum Yük Kapasitesini aşmayın. Daha ağır televizyonlar ile birlikte kullanım, ölüm veya ciddi yaralanmaya yol açan devrilmeye neden olabilir. Araba veya sehpa zemine sabitlenmemiştir, bu yüzden ekran ve/veya sehpa sallanır veya darbe alırsa devrilebilir ve/veya düşebilir. Bu ürünün sadece çocukların, zihinsel engelli bireylerin veya evcil hayvanların bulunmasının beklenmediği yerlerde kullanılması gerekmektedir. Bu ürün sadece ticari kullanım için tasarlanmıştır. Çocuklar ses ve/veya video ekipmanı mobilyalarına tımandığında ölüm veya ciddi yaralanma meydana gelebilir. Mobilyanın üstüne konan bir uzaktan kumanda cihazı veya oyuncaklar, çocukları mobilyaya tırmanmaya teşvik edebilir ve bunun sonucunda mobilya çocuğun üzerine devrilebilir. Ses ve/veya video ekipmanlarını özel olarak ses ve/veya video ekipmanını desteklemesi için tasarlanmış olmayan mobilyanın üstüne taşımak, mobilyanın çökmesi veya çocuğun üzerine devrilmesi nedeniyle ölüme veya ciddi yaralanmaya yol açabilir. Bu ürün yalnızca iç mekânlarda kullanılmak üzere imal edilmiştir. Bu ürünün dış mekânda kullanılması ürün arızalarına veya yaralanmalara sebep olabilir. Bu cihazı sadece bu talimatlarda tarif edilen kullanım amacına göre kullanın. Üretici tarafından tavsiye edilmeyen bağlantılar kullanmayın. Ürünü sprey ürünlerinin kullanıldığı veya oksijen tatbik edilen yerlerden çalıştırmayın. Kordonu veya fişi hasarlıyken, düzgün çalışmadığı zamanlarda, yere düşmüş veya zarar görmüş veya suya daldırılmış olması halinde bu cihazı asla çalıştırmayın. Kabloları ısınmış yüzeylerden uzak tutun. Güç kablosunun üzerine basılmasını veya sıkışmasını önleyin. Cihazı asla hava menfezleri tıkalı şekilde çalıştırmayın. Hava menfezlerini temiz tutun. Vidalar sağlam bir şekilde sıkıştırılmalıdır. Vidaları aşırı sıkmanız durumunda vidalara hasar verebilirsiniz ve ürün arızalanabilir. Cihazı çalıştırırken ellerinizi hareketli parçalardan uzak tutun. Destek almak için lütfen 1-800-865-2112 numaralı telefondan müşteri hizmetlerini arayınız.

ENG	The mounting system has no user serviceable parts.
ESP	El sistema de montaje no tiene piezas que puedan ser reparadas por el usuario.
FRN	Le système de montage ne contient aucune pièce réparable par l'utilisateur.
DEU	Das Trägersystem enthält keine vom endverbraucher zu reparierende oder zu wartende Bestandteile.
NEL	Het bevestigingssysteem heeft geen onderdelen die de gebruiker kan repareren.
ITL	Il sistema di sostegno non contiene parti riparabili dall'utente.
ČEŠ	Montážní systém nemá žádná části opravitelné uživatelem.
SLK	Montážny systém nemá žiadne časti opraviteľné užívateľom.
POR	O sistema de montagem não inclui peças destinadas ao utilizador.
TÜR	Bağlantı sisteminin servisini kullanıcının yapabileceği parçası yoktur.

ENG	Symbols
ESP	Símbolos
FRN	Symboles
DEU	Symbole
NEL	Symbolen
ITL	Simboli
ČES	Symboly
SLK	Symboly
POR	Símbolos
TÜR	Semboller

	
ENG	WARNING
ESP	ADVERTENCIA
FRN	ADVERTISSEMENT
DEU	ACHTUNG
NEL	WAARSCHUWING
ITL	AVVERTENZA
ČES	VÝSTRAHA
SLK	VÝSTRAHA
POR	AVISO
TÜR	UYARI



ENG Screws must get at least three full turns and fit snug.

ESP Los tornillos tienen que dar, por lo menos, tres vueltas completas y quedar ajustados.

FRN Il faut effectuer au moins trois tours de vis complets et bien serrer les vis.

DEU Schrauben sind mindestens drei volle Umdrehungen einzudrehen und müssen fest anliegen.

NEL De schroeven moeten ten minste drie hele slagen worden aangedraaid en stevig vastzitten.

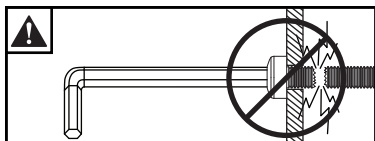
ITL Girare tre volte le viti che devono risultare aderenti.

ČES Šrouby se musí otočit minimálně tři plné otáčky a plně dosednout.

SLK Skrutky sa musia otočiť aspoň tri celé otáčky a tesne dosadnúť.

POR Os parafusos devem completar, no mínimo, três voltas completas e ajustar-se no local.

TÜR Vidaları gereğinden fazla sıkılmamalıdır.



ENG Do not overtighten screws.

ESP No apriete de más los tornillos.

FRN Ne pas trop serrer les vis.

DEU Ziehen Sie die Schrauben nicht zu fest an.

NEL Draai de schroeven niet te strak aan.

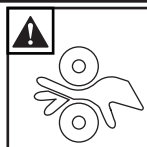
ITL Non stringere troppo le viti.

ČES Šrouby neutahujte příliš silně.

SLK Skrutky neutahujte príliš silno.

POR Não apertar demasiado os parafusos.

TÜR Vidaları gereğinden fazla sıkılmayın.



ENG Pinch point

ESP Punto de agarre

FRN Point de pincement

DEU Quetschstelle

NEL Afknelpunt

ITL Punto di compressione

ČES Ostřiny

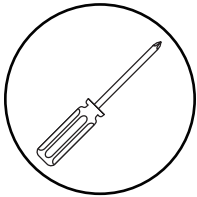
SLK Riziko priškripanutia

POR Ponto de

esmagamento

TÜR Sıkışma noktası

ENG	Tools Needed for Assembly.
ESP	Herramientas necesarias para el ensamblaje.
FRN	Outils nécessaires au montage.
DEU	Für den Zusammenbau erforderliche Werkzeuge.
NEL	Voor montage benodigd gereedschap.
ITL	Attrezzi necessari per l'assemblaggio.
ČES	Nástroje potřebné k montáži.
SLK	Nástroje potrebné na montáž.
POR	Ferramentas necessárias para a montagem.
TÜR	Montaj İçin Gereklî Aletler.



ENG	To properly tighten screws: Tighten until screw head makes contact, then tighten another 1/2 turn. Do not overtighten screws.
ESP	Apriete adecuado de los tornillos: Apriete hasta que la cabeza del tornillo haga contacto y luego apriete otra 1/2 vuelta. No apriete de más los tornillos.
FRN	Pour bien serrer les vis : Serrez jusqu'à ce que la tête de la vis entre en contact, puis serrez encore d'un 1/2 tour. Ne serrez pas trop les vis.
DEU	Korrektes Festziehen der Schrauben: Ziehen Sie die Schrauben fest, bis der Schraubenkopf Kontakt hat, und dann um eine weitere 1/2 Umdrehung. Ziehen Sie die Schrauben nicht zu fest an.
NEL	Ga als volgt te werk om de schroeven naar behoren aan te draaien: Draai de schroef aan totdat de kop het oppervlak raakt; maak daarna nog een halve slag. Draai de schroeven niet te strak aan.
ITL	Per stringere correttamente le viti: stringere fino a quando la testa della vite fa contatto, quindi stringere di un altro 1/2 giro. Non stringere eccessivamente.
ČES	Správné utážení šroubů: Utahujte, dokud se šroub nedostane do kontaktu, poté utáhněte ještě půl otočky. Šrouby neutahujte příliš silně.
SLK	Správné utiahnutie skrutiek: Utahujte, kým sa skrutka nedostane do kontaktu, potom utiahnite ešte pol otočky. Skrutky neutahujte príliš silno.
POR	Para apertar correctamente os parafusos: aperte até que a cabeça do parafuso estabeleça contacto e, em seguida, aperte mais 1/2 volta. Não aperte demasiado os parafusos.
TÜR	Vidaları doğru bir şekilde sıkılmak için: Vida başı temas edene kadar döndürün, sonra yarım tur daha döndürün. Vidaları gereğinden fazla sıkılmayın.
1	
2	
3	
4	

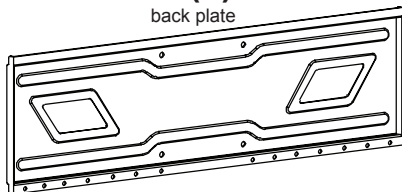
ENG	This page intentionally left blank.
ESP	Página en blanco.
FRN	Cette page a été laissée en blanc intentionnellement.
DEU	Diese Seite wurde absichtlich freigelassen.
NEL	Deze pagina is met opzet blanco gelaten.
ITL	Pagina lasciata intenzionalmente vuota.
ČEŠ	Tato strana je záměrně prázdná.
SLK	Táto strana je zámerne prázdna.
POR	Esta página foi intencionalmente deixada em branco.
TÜR	Bu sayfa özellikle boş bırakılmıştır.

ENG	Parts (Before beginning, make sure you have all parts shown below).
ESP	Piezas (antes de iniciar, asegúrese de tener todas las piezas siguientes).
FRN	Pièces (avant de commencer, assurez-vous d'avoir toutes les pièces illustrées ci-dessous).
DEU	Teile (Achten Sie vor Beginn der Arbeiten darauf, dass alle unten abgebildeten Teile vorhanden sind).
NEL	Onderdelen (hoort u zich ervan te overtuigen dat u alle onderdelen hebt, die hieronder te zien zijn).
ITL	Parti (prima di iniziare, accertarsi di disporre tutte le parti sotto indicate).
ČES	Díly (předtím, než začnete, připravte si všechny díly zobrazené níže).
SLK	Diely (predtým, ako začnete, pripravte si všetky diely zobrazené nižšie).
POR	Peças (antes de iniciar, certifique-se de que tem todas as peças apresentadas em baixo).
TÜR	Parçalar (Başlamadan önce, aşağıda gösterilen bütün parçaların elinizde olduğundan emin olun).

Parts List		
	Description	Qty
A	back plate	1
B	adaptor bracket	2
C	tray	1
D	column	1
E	base	1
F	wheel	4
G	220V, 50Hz 3-pin UK power cable	1
H	M4 x 8mm	4
I	M6 x 10mm	2
J	M8 x 16mm	4
K	M10 x 20mm	4
L	5mm allen wrench	1
M	6mm allen wrench	1
N	M4 x 12mm	4
O	M6 x 25mm	4
P	M8 x 35mm	4
Q	10mm spacer	4
R	2.5mm spacer	8
S	M4 washer	4
T	M6 washer	4
U	M12 washer	4
V	M12 spring washer	4
W	pigtail adaptor cable	1
X	220V, 50Hz 2-pin power cable	1

A (1)

back plate



B (2)

adaptor bracket



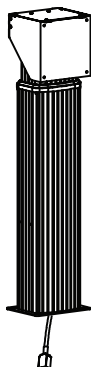
C (1)

tray



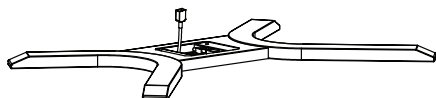
D (1)

column



E (1)

base



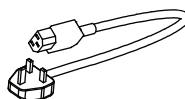
F (4)

wheel



G (1)

3-pin power cable



H (4)
M4 x 8mm



I (2)
M6 x 10mm



J(4)
M8 x 16mm



K(4)
M10 x 20mm



L (1)
5mm allen wrench



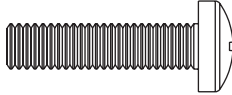
M (1)
6mm allen wrench



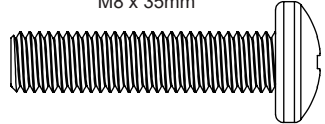
N(4)
M4 x 12mm



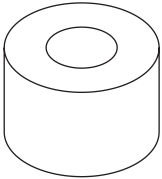
O(4)
M6 x 25mm



P (4)
M8 x 35mm



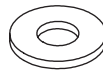
Q(4)
10mm spacer



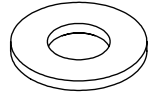
R(8)
2.5mm spacer



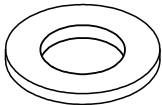
S(4)
M4 washer



T(4)
M6 washer



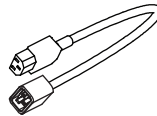
U(4)
M12 washer



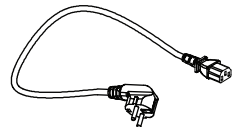
V(4)
M12 spring washer



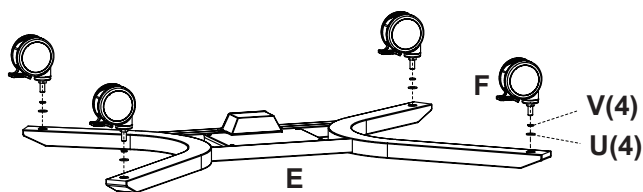
W(1)
pigtail adaptor cable



X(1)
2-pin power cable

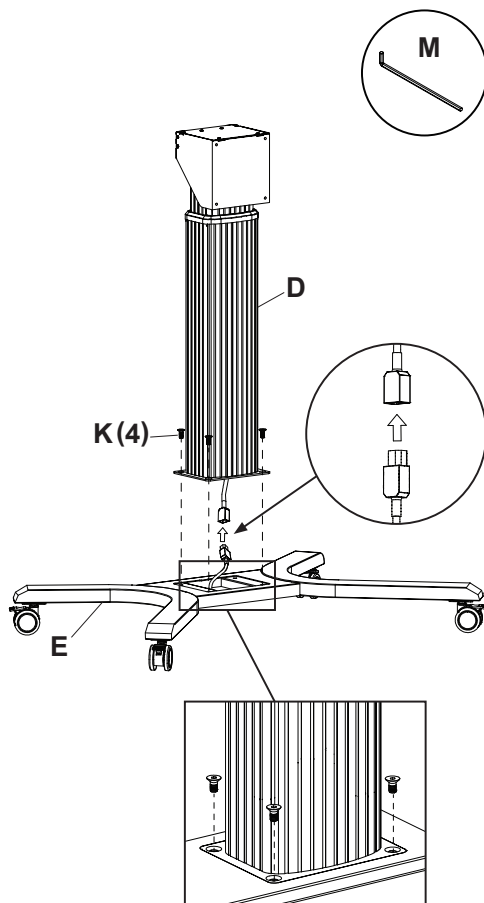


1



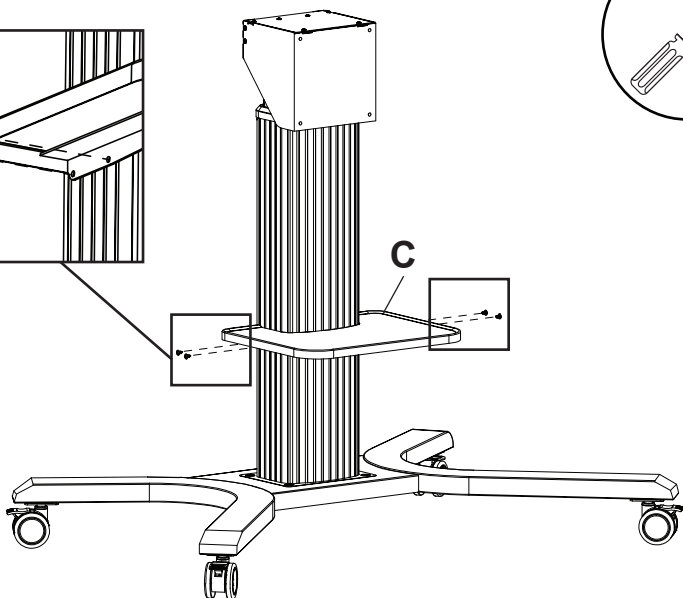
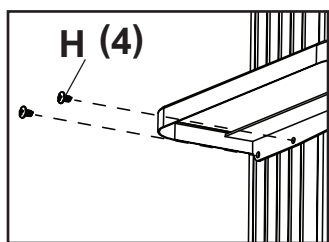
2

ENG	Lock wheels.
ESP	Trabe las ruedas.
FRN	Verrouiller les roues.
DEU	Räder verriegeln.
NEL	Vergrendel de wielen.
ITL	Frenare le ruote.
ČES	Uzamkněte kola.
SLK	Uzamknite kolieska.
POR	Bloqueie as rodas.
TÜR	Kilitli tekerlekler.

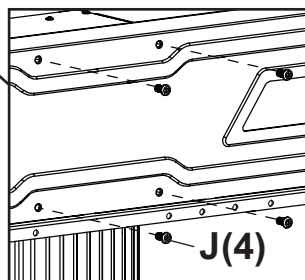
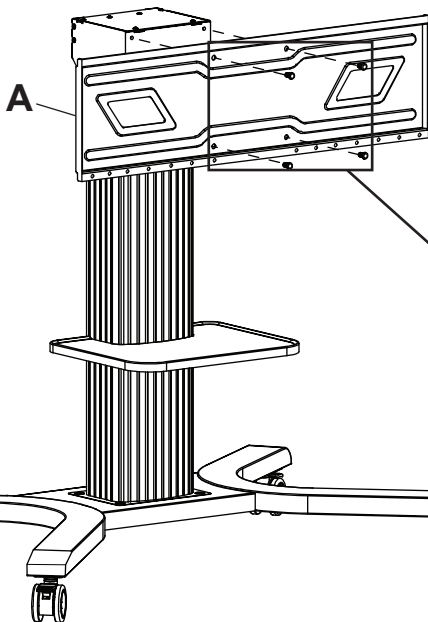


ENG	Caution: When rolling device, set to lowest position and use handles.
ESP	Precaución: Al empujar el dispositivo, ajústelo a la posición más baja y use los mangos.
FRN	Avertissement: Lorsque vous le faites rouler, réglez l'appareil à la position la plus basse et utilisez les poignées.
DEU	Vorsicht: Beim Rollvorgang, in die unterste Position bringen und Griffe verwenden.
NEL	Voorzichtig: Wanneer u het toestel laat rollen, moet u het in de laagste stand zetten en de handgrepen gebruiken.
ITL	Attenzione: Quando si fa scorrere il dispositivo, impostare la posizione più bassa e utilizzare le maniglie.
ČES	Upozornění: Při poježdění přístroje nastavte na nejnižší polohu a použijte držadla.
SLK	Upozornenie: Pri pojazde prístroja nastavte na najnižšiu polohu a použite držadlá.
POR	Cuidado: Ao rolar o dispositivo, ajuste-o na posição mais baixa e use alças.
TÜR	Dikkat: Cihazı iterken en alçak konuma ayarlayın ve tutamakları kullanın.

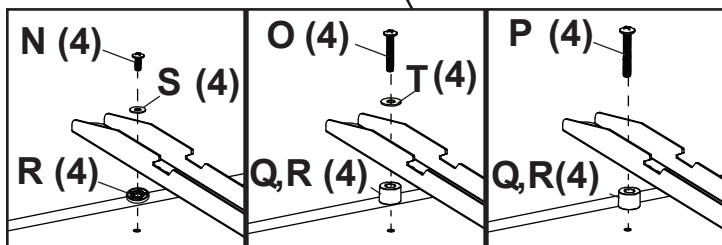
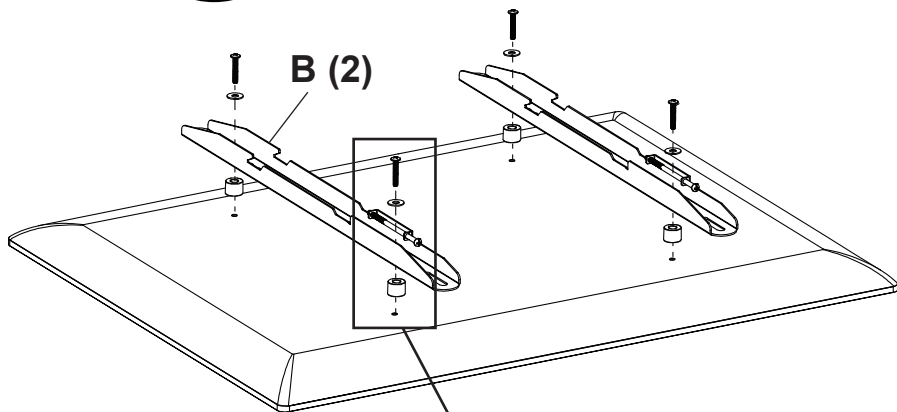
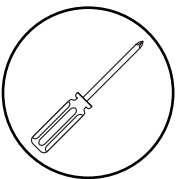
3

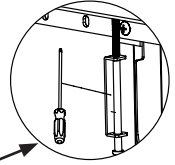
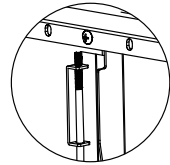
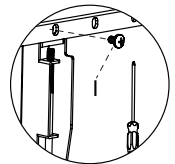
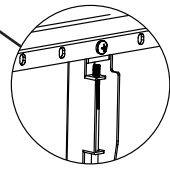
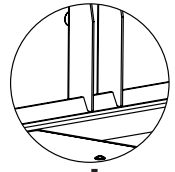
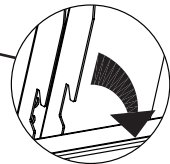
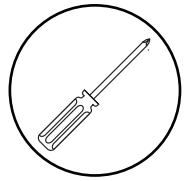
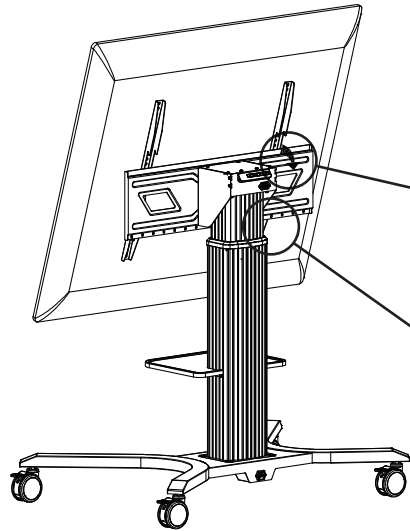


4

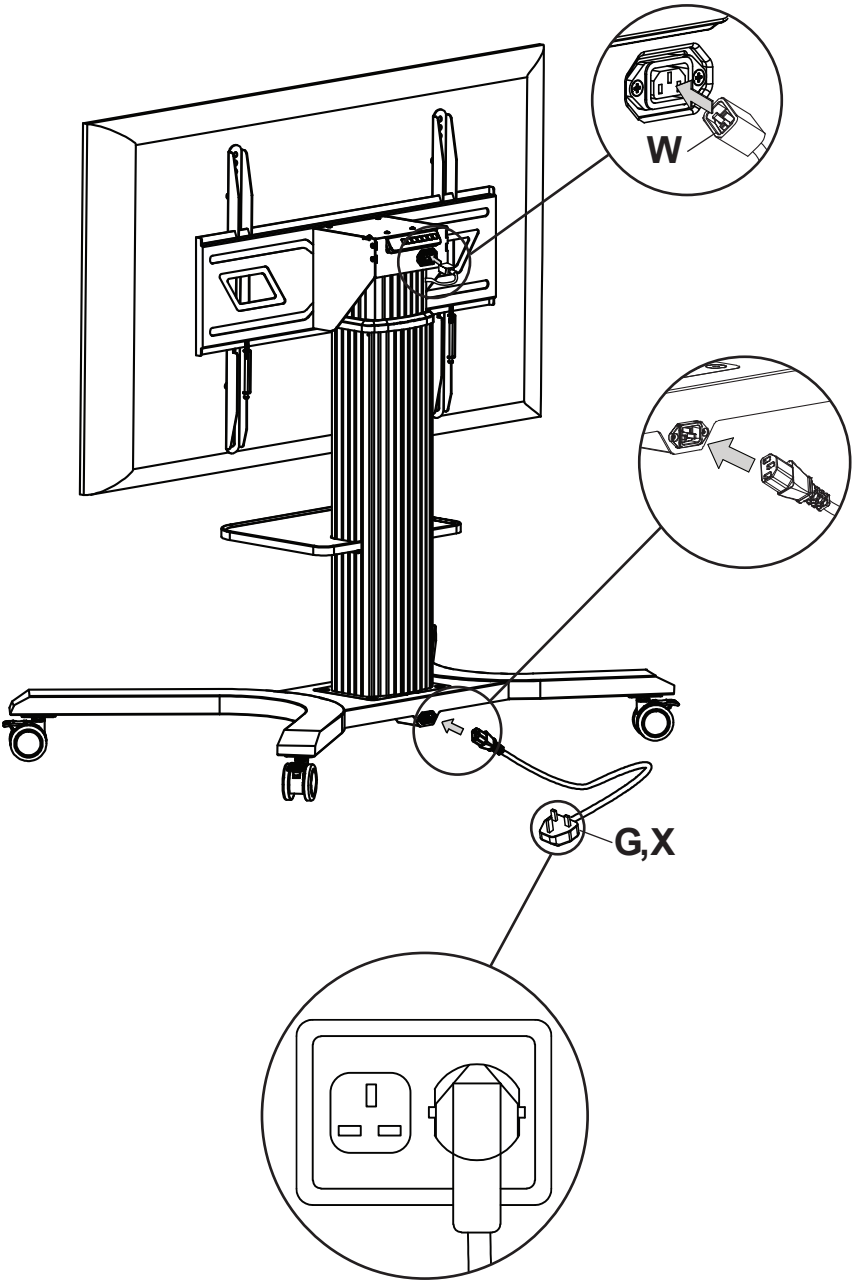


5

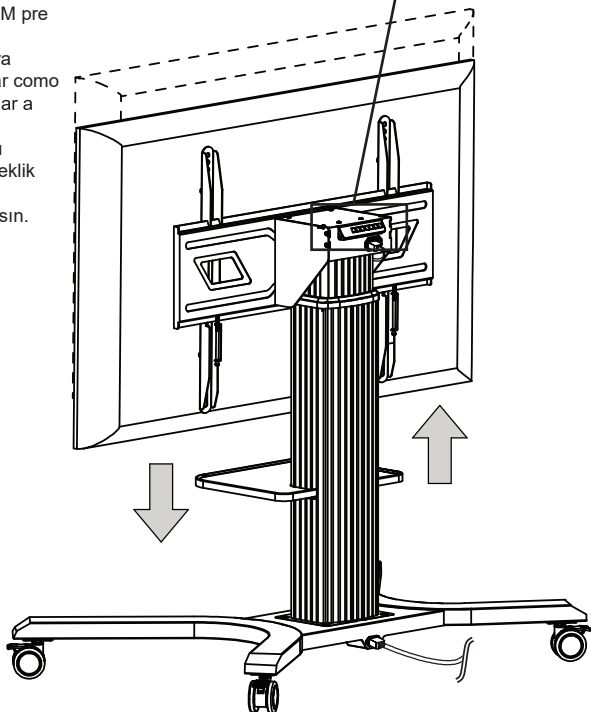
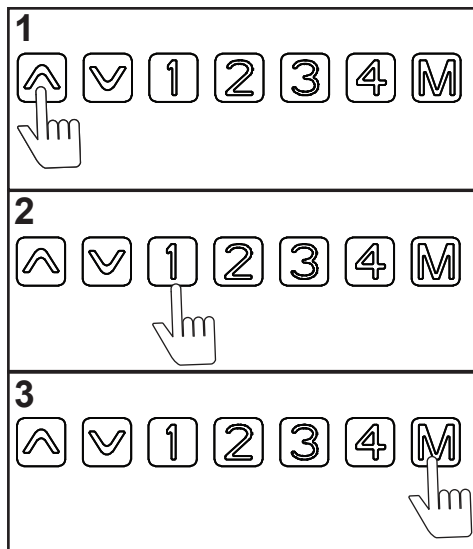
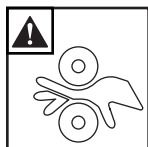




ENG	Tighten.	
ESP	Apretar.	
FRN	Serrer.	
DEU	Anziehen.	
NEL	Aandraaien.	
ITL	Stringere.	
ČES	Utáhněte.	
SLK	Utiahnite.	
POR	Apertar.	
TÜR	Sıkmak.	



- ENG** Use arrows to determine desired height. Select number to use as a preset height. Press M to save the preset.
- ESP** Utilice las flechas para determinar la altura deseada. Seleccione un número para utilizarlo como una altura predeterminada. Presione M para guardar la altura predeterminada.
- FRN** Utiliser les flèches pour déterminer la hauteur désirée. Choisir un chiffre à utiliser comme hauteur pré-réglée. Appuyer sur M pour sauvegarder le pré-réglage.
- DEU** Die Pfeile zum Bestimmen der gewünschten Höhe verwenden. Ziffer auswählen, um diese als voreingestellte Höhe zu verwenden. „M“ drücken, um die Voreinstellung zu speichern.
- NEL** Gebruik de pijlen om de gewenste hoogte te bepalen. Selecteer een getal voor de voorkeuze voor de hoogte. Druk op M om de voorkeuze op te slaan.
- ITL** Usare i tasti freccia per determinare l'altezza desiderata. Selezionare un numero per usare una delle altezze preimpostate. Premere M per salvare il valore preimpostato.
- ČES** Použijte šipky k nastavení hodnoty požadované výšky. Vyberte číslo tlačítka, pod kterým chcete mít uloženu tuto hodnotu přednastavené výšky. Stiskněte tlačítko M pro uložení a potvrzení dané předvolby.
- SLK** Použite šipky k nastaveniu hodnoty požadovanej výšky. Vyberte číslo tlačítka, pod ktorým chcete mať uloženú túto hodnotu prednastavenej výšky. Stisnite tlačítko M pre uloženie a potvrdenie danej predvolby.
- POR** Utiliza as setas para determinar a altura desejada. Selecciona o número a utilizar como altura predefinida. Prima M para guardar a predefinição.
- TÜR** İstenen yüksekliği belirlemek için okları kullanın. Önceden ayarlanmış bir yükseklik kullanmak için rakam seçin. Ayarlanan yüksekliği kaydetmek için M tuşuna basın.



ENG	Warranty	ESP	Garantía	FRN	Garantie	DEU	Garantie	NEL	Garantie
ITL	Garanzia	ČES	Záruka	SLK	Záruka	POR	Garantia	TÜR	Garanti

www.peerless-av.com/warranty

peerless-AV[®]

Peerless-AV

2300 White Oak Circle
Aurora, IL 60502
Email: tech@peerlessmounts.com
Ph: (800) 865-2112
Fax: (800) 359-6500
www.peerless-av.com

© 2021, Peerless Industries, Inc.

Peerless-AV Europe

Unit 3 Watford Interchange,
Colonial Way, Watford, Herts,
WD24 4WP, United Kingdom
Customer Care
44 (0) 1923 200 100
www.peerless-av.com

© 2021, Peerless Industries, Inc.

Peerless-AV América Latina

Av. de las Industrias 413
Parque Industrial Escobedo
General Escobedo N.L., México 66062
Servicio al Cliente
01-800-849-65-77
www.peerless-av.com

© 2021, Peerless Industries, Inc.